

あぐに



「むんじゅる節」とは麦わらで作った日よけ笠「ムンガラ」「ムンジャラ」が詠って生まれた言葉です。「むんじゅる節」は粟国島が発祥の地と言われています。歌の中にむんじゅる平笠は畑仕事のために被っており、若者たちの憧れであるむんじゅる平笠を被った純情清楚な乙女に恋してしまうという内容を中心に、島の素朴な生活の様子がうたわれています。粟国村では琉球舞踊の雑踊り「むんじゅる節」の発祥として、平成21年11月25日に村指定無形文化財に制定されております。

6月の主な内容

- 総務課だより 2～3頁
- 民生課だより 4～7頁
- 経済課だより 8頁
- 診療所だより 9頁
- 教育委員会だより 10～11頁



■村の人口と世帯数（令和8年4月30日）

	西	浜	東	計	前月比
人口 男	87人	120人	139人	346人	33人減
人口 女	57人	87人	136人	280人	5人増
人口 計	144人	207人	275人	626人	28人減
世帯数	96世帯	140世帯	165世帯	401世帯	31世帯減

■ハブの捕獲数（令和8年4月30日時点）

令和8年度	平成29年度からの総数
30匹	1,170匹



栗国村職員採用試験の実施について

栗国村では、令和8年10月1日に採用予定の「栗国村職員採用試験（令和8年10月採用）」と令和9年4月1日に採用予定の「令和8年度 沖縄県離島町村職員採用共同試験」の2つの採用試験を実施します。

第1次試験は、試験期間内に受験者が希望する会場・日時を選択し、各会場においてパソコンを使用した「職務能力試験」「職務適応性検査」を受験するテストセンター方式（全国約190か所、栗国村内では受験できません）で行います。

第2次試験は、第1次試験合格者を対象に小論文や面接試験を実施します。

受験資格（2試験共通）

平成3年4月2日以降に生まれた者で、高等学校以上の学歴を有し、採用日までに普通自動車第一種運転免許（AT限定可）取得可能な者
その他の要件もあります。

申込み方法（2試験共通）

インターネットのみとなります。

詳細は、栗国村ホームページの募集要領をご確認ください。

1. 栗国村職員採用試験（令和8年10月採用）

- (1) 採用予定人員：行政職3名
- (2) 採用予定日：令和8年10月1日（希望により合格後直ちに採用されることもあります。）
- (3) 募集受付期間：令和8年5月20日（水）～6月10日（水）23時59分まで
- (4) 第1次試験
 - ①試験期間：令和8年6月15日（月）～7月5日（日）
 - ②試験会場：全国のテストセンター（全国約190か所）

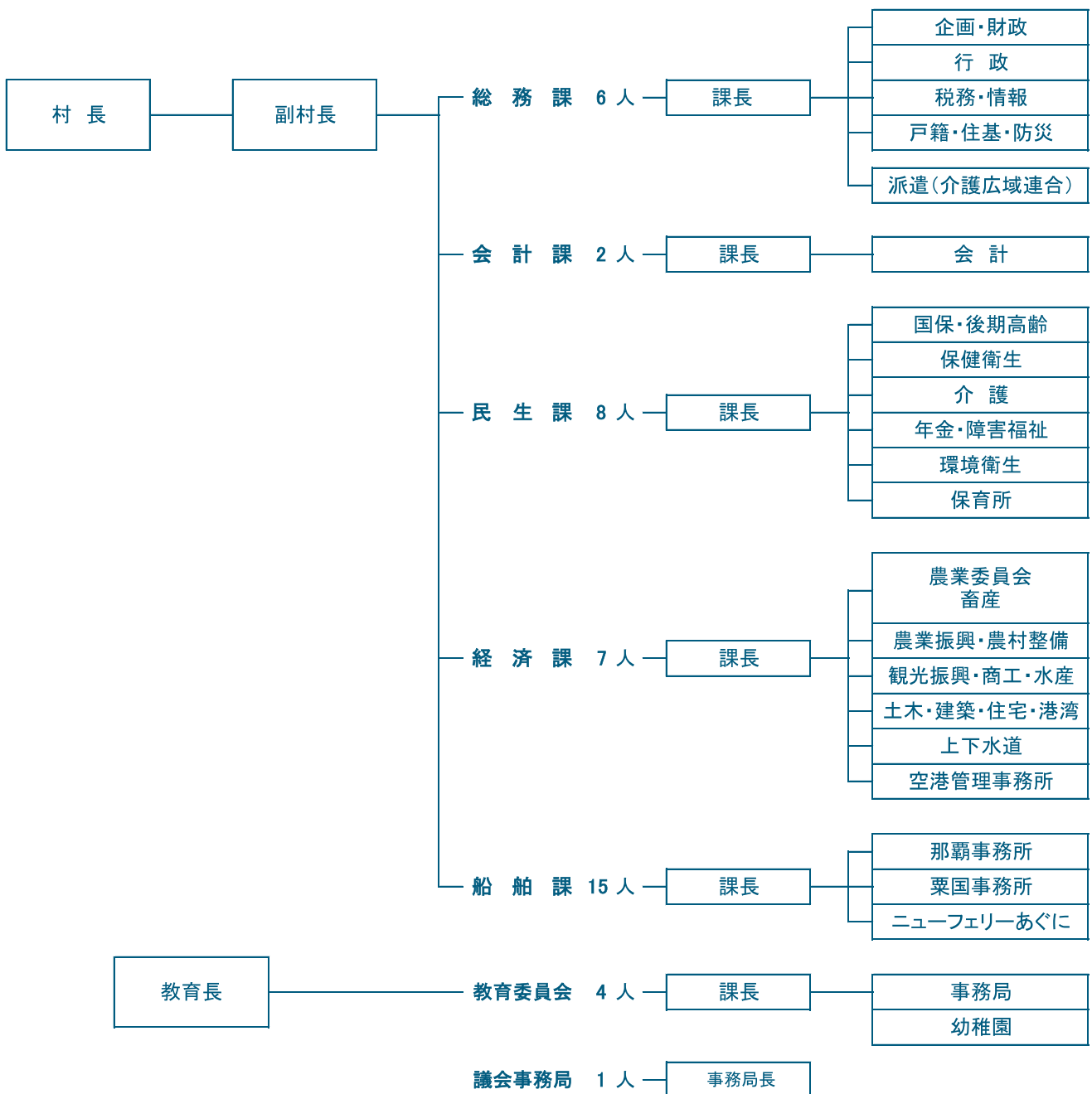
2. 令和8年度 沖縄県離島町村職員採用共同試験

- （栗国村・渡嘉敷村・渡名喜村・南大東村・与那国町・北大東村・伊平屋村・伊是名村・座間味村の9町村共同で試験する試験）
- (1) 採用予定人員：5名（行政職4名、保健師職1名）
 - (2) 採用予定日：令和9年4月1日（希望により合格後直ちに採用されることもあります。）
 - (3) 募集受付期間：令和8年6月1日（月）～6月26日（金）
 - (4) 第1次試験
 - ①試験期間：令和8年8月1日（土）～8月31日（月）
 - ②試験会場：全国のテストセンター（全国約190か所）

栗国村行政機構図

(令和8年6月現在)

職員数	43 人
会計年度任用職員数	53 人
出向職員 <small>※おきなわフィナンシャルグループから</small>	1 人
合計	97 人



令和8年度 带状疱疹ワクチンの定期接種のご案内

带状疱疹は、水痘带状疱疹ウイルスが再活性化することにより、神経に沿って、痛みを伴う水疱（水ぶくれ）が現れる皮膚の病気です。合併症の一つに、皮膚の症状が治った後にも痛みが残ることがあり、生活に支障をきたすこともあります。

带状疱疹ワクチンを接種することで、带状疱疹の発症を抑制し、重症化や後遺症の予防につながるとされています。

令和8年度の対象者

令和8年4月1日以降の接種日時時点で粟国村に住民登録のある方で、下記のいずれかに該当する方

1. 年度内に65歳になる方
2. 60歳から64歳の方で、ヒト免疫不全ウイルスによる免疫の機能の障がいにより、障害者手帳1級を所持している方。
3. 令和7年度から令和11年度に限り経過措置として、その年度内に、70歳・75歳・80歳・85歳・90歳・95歳・100歳になる方

村内での集団予防接種（予定）

実施予定日：令和8年7月22日（水）

自己負担額：1,000円（生活保護世帯の方は無料）※生ワクチン

※今年度の対象者の方へは、5月後半に個別通知を送付しております。[接種を希望される方は、予約が必要となりますので役場民生課までご予約をお願いします。](#)なお、5月以降に転入された対象者の方や、まだ通知が届いていない方は民生課までお問い合わせください。

島外での接種を希望される方 ※助成あり

島外の医療機関、入所施設または入院医療機関等で接種を受ける場合は、生ワクチンは4,000円（1回まで）、組換えワクチンは10,000円（2回まで）の助成（償還払い）がございます。詳細は民生課までお問い合わせください。

令和8年度 栗国村慰霊祭開催のお知らせ

令和8年度栗国村慰霊祭を6月23日の「慰霊の日」に、下記のとおり開催しますので、ご参加をお願いいたします。また、ご家庭や職場においても当日の正午から1分間の黙とうを捧げ、戦没者の御霊のご冥福と恒久平和の祈念をお願い申し上げます。

開催日時：令和8年6月23日（火）
午前11時30分～12時20分
場 所：慰霊の碑（チカノー）
お問合せ：988-2017（民生課）

ヤスデ駆除薬剤購入補助制度

を行っております！



ヤスデ類は野外の落葉や朽木の中、石や倒木の下に生息し腐植質を食べています。自然界での分解者で、益虫となります。

しかし、ヤスデ類は見た目の不気味さと、また発生量が多いこと、防御のために、臭腺からクサイ匂いの体液を分泌するため不快害虫として問題となることがあります。

ヤスデは4～11月頃まで発生が見られ、特に梅雨時期に大発生したものが、水による溺死を避けるためブロック塀に群がったり、壁面を登り、家屋内に侵入してきます。

ヤスデの住宅等への侵入又は大量発生を防ぐためのヤスデ駆除薬剤購入補助制度を行っております。ぜひご利用ください。

○ヤスデ駆除薬剤購入補助があります！

3,000円を上限に購入費の1/2が補助されます。

※購入前に申請する必要があります。

■補助対象ヤスデ駆除剤

- ・クリーンショット B
- ・アース製薬虫コロリアース
- ・フマキラーアリムカデ粉剤

※購入する前に
お問い合わせください。

■申請・問合せ

民生課 ☎ 988-2017



産前産後期間の届出をすると…

4カ月分(およそ6万8千円)*の 国民年金保険料の納付が免除され、 納付したものととして年金額に反映されます!



※多胎妊娠の方は6カ月分(およそ10万円)

対象となる方・受付期間

- 平成31年2月1日以降に出産された国民年金第1号被保険者(自営業、学生、無職等)の方が届出の対象です。
 - ◆ 妊娠85日(4カ月)以上の出産が対象です(死産、流産、早産を含みます)。
 - ◆ 第2号被保険者(会社などに勤務する厚生年金保険の被保険者・共済組合員)および第3号被保険者(第2号被保険者に扶養されている配偶者)の方は、国民年金産前産後免除の届出の対象ではありません。
- 出産予定日の6カ月前から届出ができます。出産後の届出はいつでも可能です。

国民年金保険料の納付が免除される期間

- 届出をすると、**出産予定月(または出産月)の前月から4カ月分の国民年金保険料が納付されたこととなります(将来の年金受給額は減りません)。**

	3カ月前	2カ月前	1カ月前	1カ月後	2カ月後	3カ月後	
単胎の方				出産予定月※1			※1 届出が産後後の場合「出産月」
多胎の方※2				出産予定月※1			※2 多胎の場合は出産予定月(または出産月)の3カ月前から6カ月分となります。

- **すでに該当期間分の保険料を納付されている場合には、該当期間分の保険料を後日お返しします。**
該当期間分の保険料について経済的な理由等により免除・納付猶予を受けている場合も、将来受け取れる年金額が多くなるので、必ず産前産後免除の届出をしてください。
- **産前産後免除期間中も付加保険料(月額400円)を納付することができます。**
付加保険料を上乗せして納めると、将来の老齢基礎年金に「200円×付加保険料を納めた月数」の付加年金が加算されます。

電子申請で手続きの場合

- **マイナポータルから、スマホで24時間365日、簡単に電子申請できます。**
- **マイナポータルから電子申請する場合の必要書類**

◆ 出産予定日(出産日)が確認できる書類

- 出産前に届出する場合・・・出産予定日が確認できる母子健康手帳等の画像ファイルをアップロード
- 出産後に届出する場合・・・原則、**確認書類の添付が不要** ※1・2

※1 日本年金機構において、マイナンバーを利用して出産日等の確認を行うため、産後は原則、確認書類の添付を省略できます。ただし、死産・流産等の方の場合については、出産日等を確認することができないため確認書類の添付が必要です。

※2 産後間もなく届出した場合、出産日等の確認に時間を要することがあるため、行き違いで文書や電話により保険料の納付をご案内する場合があります。

※電子申請による手順は、裏面をご確認ください。▶▶▶

マイナンバーカードでマイナポータルにログイン

マイナポータル 検索

<https://myna.go.jp>



届書(紙)による手続きの場合

- **お住まいの市(区)役所または町村役場の国民年金担当窓口や郵送で手続きできます。**
- **届書(紙)による場合の必要書類**

◆ 国民年金被保険者関係届書(申出書)

※日本年金機構ホームページからダウンロードできます。

申請・届出様式 検索

<https://www.nenkin.go.jp/shinsei/index.html>



◆ 出産予定日(出産日)が確認できる書類

- 出産前に届出する場合・・・出産予定日が確認できる母子健康手帳等の確認書類のコピーを添付
- 出産後に届出する場合・・・原則、**確認書類の添付が不要** ※1・2

※1 日本年金機構において、マイナンバーを利用して出産日等の確認を行うため、産後は原則、確認書類の添付を省略できます。ただし、死産・流産等の方の場合については、出産日等を確認することができないため確認書類の添付が必要です。

※2 産後間もなく届出した場合、出産日等の確認に時間を要することがあるため、行き違いで文書や電話により保険料の納付をご案内する場合があります。

◆ マイナンバーカード ※3・4

※3 マイナンバーカードをお持ちでない方は、以下のAおよびBを提示してください。

A. マイナンバーが確認できる書類：個人番号の表示がある住民票の写しまたは通知カード(氏名、住所等が住民票の記載と一致する場合に限る)

B. 身元(実存)確認書類：運転免許証、パスポート、在留カードなど

※4 郵送で届書を提出する場合は、マイナンバーカードの両面コピーを添付してください。ただし、届書に基礎年金番号を記入する場合は、コピーの添付は必要ありません。

ハブに注意

お問合せ 民生課
電話 988-2017

村内でハブ咬傷被害が1件発生しました。ハブに咬まれないよう農作業や木の伐採、夜道など対策を十分をお願いいたします。

ハブに咬まれたら

1 まず、慌てずに、ハブかどうかを確かめます。ヘビの種類が分からなくても、ハブなら牙のあとが普通2本（1本あるいは3、4本の時も）あり、数分で腫れてきてすぐ痛みます。

*ハブの毒はたんぱく質を分解する出血毒で、人体に入ると毛細血管を壊すため、腫れと痛みをもたらします。

2 大声で助けを呼び、すぐに医療機関へ受診しましょう。

走ると毒の回りが早くなるので、車で病院に運んでもらうか、ゆっくり歩いて行くようにしましょう。

3 病院まで時間がかかる場合は、包帯やネクタイなど、帯状の幅の広い布で、指が1本通る程度にゆるく縛ります。

血の流れを減らす程度にゆるく縛り、15分に1回はゆるめましょう。決して細いヒモなどで強く縛ってはいけません。

恐怖心から強く縛ると血流が止まり、逆効果になることもあります。

*沖縄県の公式チャンネル ユーチューブ

「ハブに注意！被害対策で安心生活」もご視聴ください。

*粟国村では、ハブ咬傷のため医師の治療を受けた方は2万円を超えない範囲で村が負担します。（粟国村ハブ対策条例第5条）

オリブ山病院 巡回診療のお知らせ

オリブ山病院精神科の石田医師が来村され、毎月第1水曜日と木曜日に診療を行っています。

- 「最近ぐっすり眠れない、途中で目が覚める」などの睡眠トラブル
- 「気分の落ち込み、不安、やる気が出ない」といったメンタル不調
- 「物忘れ」をはじめとする認知症に関する相談

こころの健康は、体の健康と同じくらい大切です。ひとりで抱え込まず、まずは気軽にお話を聞かせてください。

※ご希望の方には、ご自宅への訪問診療も承っております。

お問い合わせ・ご予約は、

オリブ山病院 島しょ診療科（担当：立津）電話：080-6494-8367



島ぜんぶでおーきな祭 沖縄国際文化祭 レッドカーペットオープニングセレモニー参列 with アニーちゃん



令和8年4月25、26日に「島ぜんぶでおーきな祭 沖縄国際文化祭」に参加し、粟国村をPRしてきました。

4月25日に“那覇文化芸術劇場なはーと大劇場”で行われたオープニングセレモニーに参加し、翌26日には“国際通り”に敷かれたレッドカーペットの上を、アニーちゃんと歩行してきました。観客席からは「アニーちゃん」「アニーちゃん」とたくさんのご声援を頂く事が出来ました。

|| 5月10日は黒糖の日 ||

沖縄県含みつ糖対策協議会では、沖縄黒糖の新糖が回る時期に語呂が合う5月10日を「黒糖の日」と定め、沖縄黒糖の消費拡大に取り組んでいます。今年度も5月10日に「黒糖の日」の消費拡大イベントがサンエー那覇メインプレイス開催され、経済課職員が参加しました。ステージイベントのほかに、沖縄黒糖や沖縄黒糖使用食品などが販売されており、黒糖の甘い香りに誘われ、多くの方が商品を買って求めていました。黒糖は、ミネラル豊富で疲労回復や熱中症対策になります。黒糖を食べて暑い夏を乗り切りましょう！



粟国島の黒糖（カチ割り糖・粉状糖）



黒糖の日の様子（サンエー那覇メインプレイス）

栗国診療所

熱中症予防について

医師 石川 愛

島民の皆さま、こんにちは。離島に赴任して2か月が経ちました。日々の診療の中で、地域の皆さまから温かい声かけやご協力をいただき、心より感謝しております。

これから本格的な夏を迎える時期になります。離島の夏は日差しや湿気が強く、畑仕事や屋外作業中に体調を崩しやすくなります。特にご高齢の方は暑さや喉の渇きを感じにくく、気づかないうちに熱中症になることがあります。また、若い世代でも屋外作業やスポーツなどを無理し続けることで、急激に症状が悪化する場合があります。

◎熱中症を防ぐためのポイント

・こまめな水分補給

喉が渇く前に、水やお茶を少しずつ飲むことを心がけましょう。汗を多くかいた時は塩分補給も大切です。また子どもや高齢者は、自分から水分補給を忘れてしまうこともあるため周囲の声かけも重要です。

・エアコンや扇風機を利用する

室内でも熱中症になることがあります。室温が高い日は無理をせずにクーラーや扇風機を利用しましょう。

・暑い時間帯の外出・作業を避ける

気温の高い昼間は、畑仕事や草刈り、運動をできるだけ避けましょう。作業や運動を行う場合は帽子の着用する、日陰で休憩する、こまめに水分摂取を行うことを心がけましょう。

・周囲で声をかけ合う

ご近所やお隣同士で「水分は取っていますか」「クーラーや扇風機は使っていますか？」と声をかけ合うことも大切です。地域のつながりを大切に、お互いに気を配りながら予防を心がけていきましょう。

子どもから高齢者まで、島のみんなで声をかけ合いながら元気に夏を過ごして行きましょう。

沖縄県立南部医療センター・こども医療センター附属栗国診療所 診察時間のご案内

	月	火	水	木	金	土	日
午前 受付 8:30～11:30 診療 9:00～12:00	○	○	○	○ (血液検査)	○	休	
午後 14:00～17:00	特殊外来	老人ホーム	特殊外来 予防接種	訪問診療	特殊外来	診	

- ① 一般外来は午前診療のみであり、受付は11:30までですが、巡回診療にあたる日には10:00までとなりますので、島内放送で確認の上、早めの受診を心がけ下さい。
- ② 午後診療は特殊外来（専門医巡回診療・外科処置・禁煙外来・健康診断）および地域診療（老人ホーム・訪問診療・予防接種・会議など）となります。受診の希望がある場合には診療所まで連絡を下さい。
- ③ 午前に重症患者やヘリ搬送患者が発生した際には、一般外来を午後に繰り下げて行います。
- ④ 診療内容によっては時間指定等することもありますので、電話にて確認下さい。

沖縄県立南部医療センター・こども医療センター附属栗国診療所 電話 988-2003 ※時間外は119番へ

村長日程表 R8年6月

6月5日（金）（出張）沖縄県振興予算確保に向けた意見交換会

- 6月9日（火）令和8年度第3回栗国村議会定例会（予定）
- 6月10日（水）令和8年度第3回栗国村議会定例会（予定）
- 6月17日（水）北那覇税務署（会議）
- 6月24日（水）南部医療センター院長・副院長（表敬）

栗国村携帯通信活用情報システム

- 船船情報 ●防災情報 ●役場からのお知らせ
- 航空情報 ●観光情報 ●QRコードを読み取ってご登録下さい。



納税について

※納め忘れのないよう、よろしくお願ひします。
※納付期限を過ぎた納付書は金融機関でお取扱いできませんのでご注意ください。

村民税 第1期 (納付期限) 6月30日(火)

◎栗国村役場では、税金や各種料金は納付忘れが気にならない郵便局の口座引き落としをおすすめしています。次の税金や各種利用料がゆうちょの口座から引落が可能です。

- ①固定資産税 ②軽自動車税
- ③住民税 (担当：総務課 ☎988-2016)
- ④国民健康保険税 ⑤後期高齢者医療保険料
- (担当：民生課 ☎988-2017)
- ⑥上下水道料 ⑦村営住宅使用料
- (担当：経済課 ☎988-2258)

通帳と届出印、納税通知書や支払い済みの領収書をお持ちの上、郵便局で申し込み手続きをお済ませ下さい。不明な点は、それぞれの担当課にお問い合わせ下さい。栗国村内であれば栗国郵便局(988-2004)でも対応可能です。



教頭
赤嶺尚也

豊見城市立豊崎小学校から参りました赤嶺尚也と申します。児童一人一人の「できた!」が島いっばいに広がる学校づくりを、教職員一同で進めてまいります。保護者・地域の皆様と力を合わせ、学びも行事も安全も大切にします。島の道でまだ迷うことがありますが、子どもたちの成長への道は迷わせないように努力していきます。どうぞよろしくお願いいたします。



小学1年副担任
福里祐成

はじめまして。この度、那覇市立古蔵中学校から赴任しました福里 祐成（ふくさと ゆうせい）です。今年度は子ども達と一緒に、勉強や学校生活を楽しんでいきたいと思ひます。また、粟国島の自然や地域行事なども楽しんでいきたいと思ひます。島での生活が初めてなので色々教えていただきたいです。保護者の皆様・地域の皆様、これからよろしくお願いいたします。



小学6年2組担任
赤嶺倫子

はじめまして。この度、八重瀬町立具志頭小学校から赴任しました赤嶺倫子（りんこ）です。みなさんと勉強したり活動したりするのを楽しみにワクワクしながらやってきました。みなさんが楽しく学べるように頑張っていきます。粟国島の自然や地域行事なども楽しみながら、子どもたちとともに成長していきたいと思ひます。保護者の皆様・地域の皆様、どうぞよろしくお願いいたします。

新任挨拶
教職員



小学1年担任
上原由衣

はじめまして。糸満市立西崎小学校から赴任しました上原 由衣（うえはら ゆい）です。美しい自然に囲まれた粟国島で、元気な子どもたちと過ごせることをとても嬉しく思ひます。保護者の皆様、地域の皆様とともに、子どもたちの成長を支え、一人ひとりが安心して楽しく学校生活を送れるよう努めて参ります。よろしくお願いいたします。



小学3・4年担任
島仲嵐士

はじめまして。座間味村立慶留間小学校から赴任しました島仲 嵐士（しまなか あらし）です。子ども達と一緒に、勉強や学校生活を楽しみながら頑張っていきたいと思ひます。島のことはまだまだわからないことが多いので、教えてもらえるとありがたいです。保護者の皆様・地域の皆様、これからよろしくお願いいたします。



幼稚園教諭
安田有里

はじめまして。千葉県から来ました安田有里（やすだ ゆり）です。幼稚園のそらぐみ、にじぐみの担任を務めさせていただきます。まだ新しい環境に緊張もありますが、粟国島で子どもたちと毎日楽しく過ごしながら、一日一日を大切に過ごしていきたいです。



養護教諭
赤嶺尋子

南城市立大里南小学校から赴任しました養護教諭の赤嶺尋子(ちかこ)です。粟国島でみなさんと一緒に

過ごす毎日を、とても楽しみにしています。話を聞いてほしいときはいつでも保健室にきてくださいね。粟国島のことも、いろいろ教えてくれると嬉しいです。

保護者の皆様、地域の皆様と一緒に子ども達を見守り支えていけたらと思っています。これからどうぞよろしくお願い致します。



栄養教諭
上原百合香

豊見城市立長嶺中学校から赴任しました栄養教諭の上原百合香です。給食や食を通して、子どもたちが楽しく

食べながら健康に成長できるように支えていきたいと思っています。粟国島ならではの食べ物や食文化も大切にしながら、給食作りに生かしていきたいです。おすすめの食べ物などもぜひ教えてください。保護者・地域の皆様とともに子ども達を見守っていかれたらと思います。どうぞよろしくお願い致します。

令和8年度 教職員等歓迎会

下及 歓迎会

令和8年4月16日(木) 18時30分より粟国村離島振興総合センターにおいて「教職員等歓迎会」が行われました。

当日会場にはたくさんの村民の方にお足運び頂き、盛大に歓迎会を行うことができました。



～粟国村教育委員会より～



親子試写会

開催日：令和8年6月14日(日) 10時～

会場：粟国村離島振興総合センター

上映作品：木の上の軍隊 (128分)

1945年沖縄——終戦を知らずに2年間、ガジュマルの木の上で生き抜いた日本兵の実話に基づく物語

6

月 栗国村行事カレンダー・ニューフェリーあぐに・第一航空 運航予定

日程・日時変更の際は村内放送でお知らせします。※航空便の変更等に関する放送はございませんので、第一航空（株）にお問合せ下さい。

日 旧暦	曜日	フェリー		航空便	行事予定	日 旧暦	曜日	フェリー		航空便	行事予定
		泊発	栗国発	那覇発 栗国発				那覇発 栗国発			
1 4/16	月	9:30	13:45	6月1日～6月14日 定期点検・乗員訓練の 為運休		16 5/2	火	9:30	13:45	那 9:00 栗 11:00	車検検査 足腰教室 離島振興総合センター 13:30～15:30
2 4/17	火	9:30	13:45			17 5/3	水	9:30	13:45	那 9:00 栗 11:00	ミニデイ 離島振興総合センター 13:30～15:30
3 4/18	水	9:30	13:45			18 5/4	木	9:30	13:45		ユッカヌヒ（ハーリー） スポレク 離島振興総合センター 13:30～15:30
4 4/19	木	9:30	13:45			19 5/5	金	9:30	13:45		
5 4/20	金	9:30	13:45			20 5/6	土	9:30	13:45	那 9:00 栗 11:00	
6 4/21	土	9:30	13:45			21 5/7	日	9:30	13:45		
7 4/22	日	9:30	13:45			22 5/8	月	9:30	13:45	那 9:00 栗 11:00	
8 4/23	月	9:30	13:45			23 5/9	火	9:30	13:45	那 9:00 栗 11:00	慰霊の日 栗国村慰霊祭 11:30～12:20
9 4/24	火	9:30	13:45			24 5/10	水	9:30	13:45	那 9:00 栗 11:00	ミニデイ 離島振興総合センター 13:30～15:30
10 4/25	水	9:30	13:45			25 5/11	木	9:30	13:45		スポレク 離島振興総合センター 13:30～15:30
11 4/26	木	9:30	13:45			26 5/12	金	9:30	13:45		
12 4/27	金	9:30	13:45			27 5/13	土	9:30	13:45	那 9:00 栗 11:00	
13 4/28	土	9:30	13:45			28 5/14	日	9:30	13:45		
14 4/29	日	9:30	13:45			29 5/15	月	9:30	13:45	那 9:00 栗 11:00	島御願
15 5/1	月	9:30	13:45		那 9:00 栗 11:00	車検検査	30 5/16	火	9:30	13:45	那 9:00 栗 11:00

【村運営バス・デマンド型乗合タクシー】
 ・アニー号（コミュニティバス）
 港・空港の発着時刻に合わせて停留所を定期的に運行します。
 ・リかりか号（デマンド型乗合タクシー）
 予約して乗り合って目的地へ送迎
《専用電話》080-9852-7362
 上記以外の時間帯やバス・タクシーに関するお問い合わせ
《電話》098-988-2016

【航空機について】
第一航空株式会社那覇営業所
電話番号 098-859-5531
運航日時：1日1往復
週3往復程度
（月・水・土曜日）

【民生委員】
西地区担当：棚原宏明氏
東地区担当：安里和雄氏
浜地区担当：末吉浩一氏

【人権擁護委員】
呉屋貴美江氏

【行政相談員】
笹沼 誠氏

船舶へのお問い合わせ
 ・栗国村船舶課（7:30～17:15）
 ☎ 098-988-2495
 ・那覇船舶事務所（8:00～17:00）
 ☎ 098-862-5553

消費生活相談窓口
 ・栗国村役場民生課
 ☎ 098-988-2017
 ・消費者ホットライン
 ☎ 0570-064-370