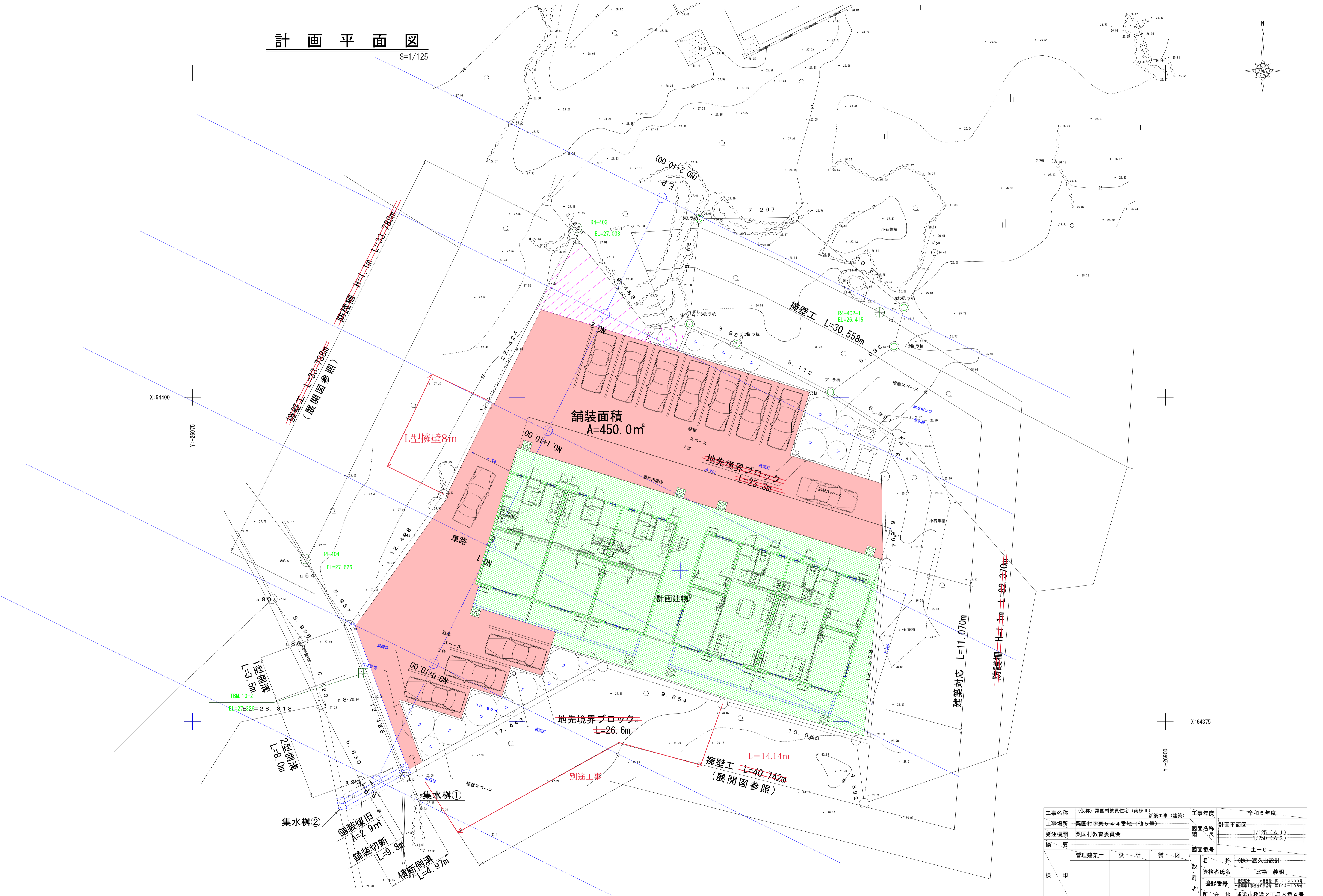
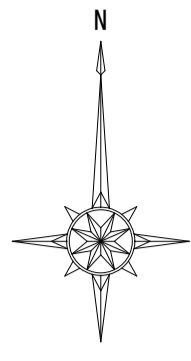


# 計画平面図

S=1/125

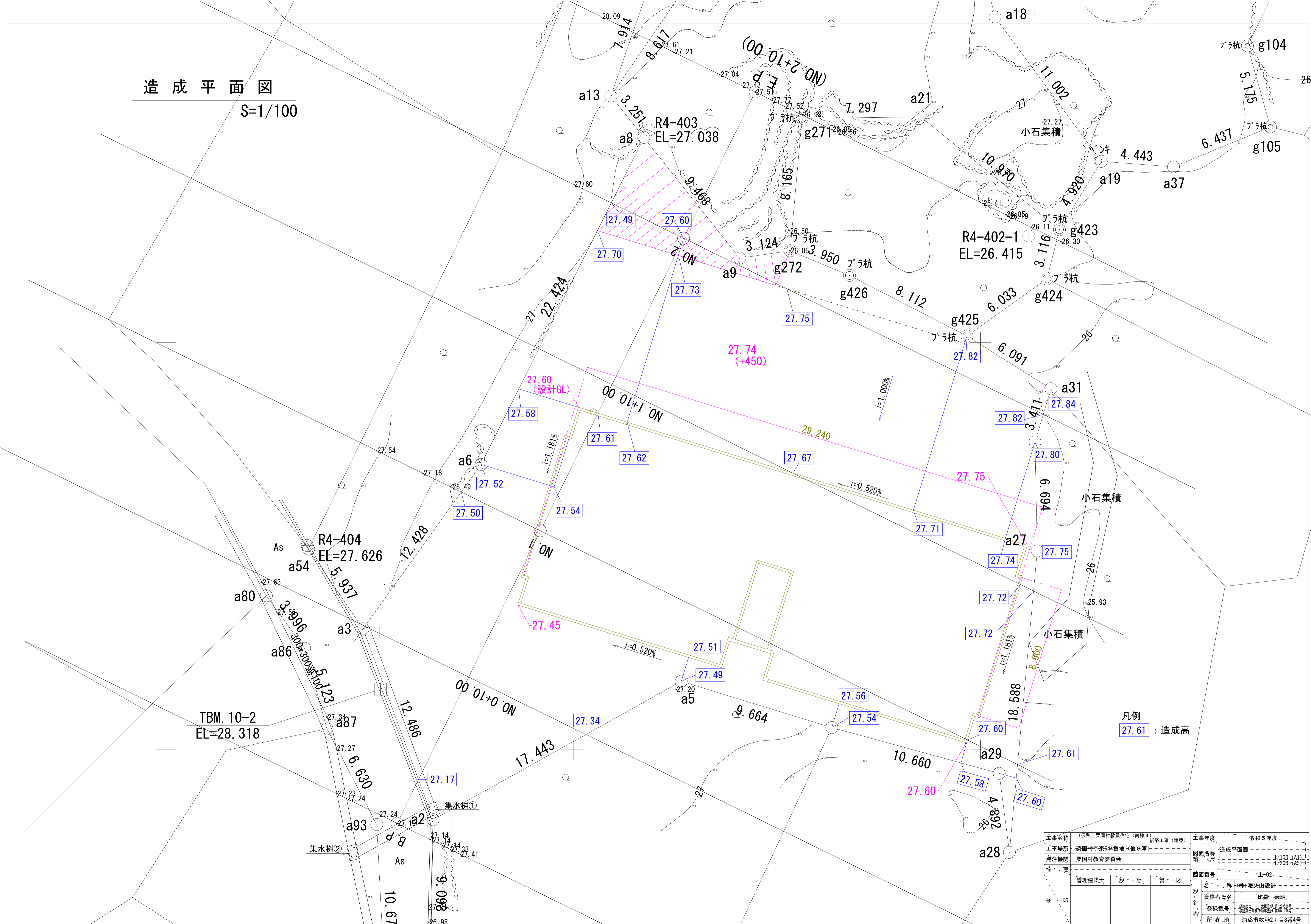


工事名称	(仮称)栗園村教員住宅(南棟Ⅱ) 新築工事(建築)	工事年度	令和5年度
工事場所	栗園村字東5-4-4番地(他5番)	図面名称	計画平面図
発注機関	栗園村教育委員会	縮尺	1/125(A1) 1/250(A3)
摘要		図面番号	土-01
設計者	管理建築士 設計 製図	名称	(株)渡久山設計
校印		資格者氏名	比嘉 義明
		登録番号	第一級建築士 大分県 第 2595888号 一級建築士事務所登録 第104-196号
		所在地	浦添市牧港2丁目8番4号



造成平面図

S=1/100

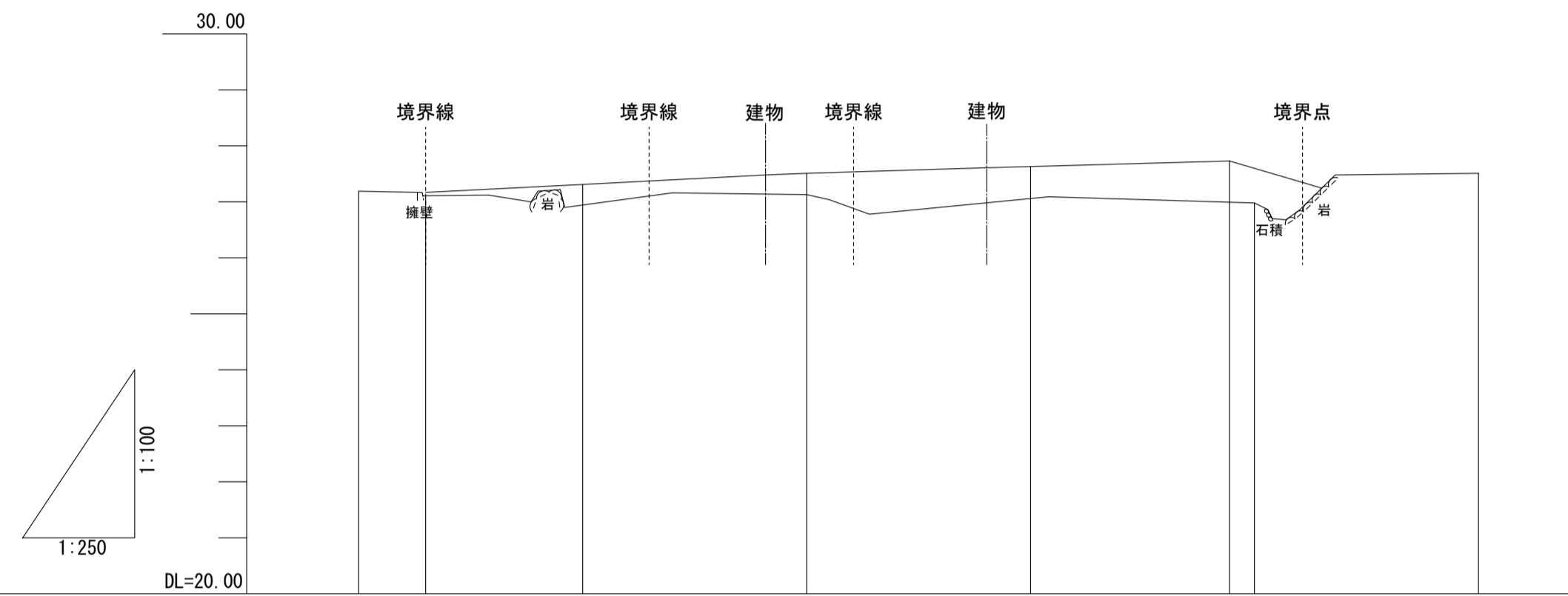


凡例  
27.61 : 造成高

工事名称	(仮称) 栗国村教育住宅 (南棟II) 新築工事 (建築)	工事年度	令和5年度
工事場所	栗国村字東544番地 (他3筆)	図面名称	造成平面図
発注機関	栗国村教育委員会	縮尺	1/100 (A1) 1/200 (A3)
摘要		図面番号	土-02
管理建築士	設計	製図	
検印		名称	(株) 渡久山設計
		資格者氏名	比嘉 義明
		登録番号	比嘉 義明 登録番号 比嘉 義明 25588号 建設士 比嘉 義明 第 25588号 建設士 比嘉 義明 第 25588号
		所在地	浦添市牧港2丁目8番4号

# 縦断図

S= V=1/100  
H=1/250



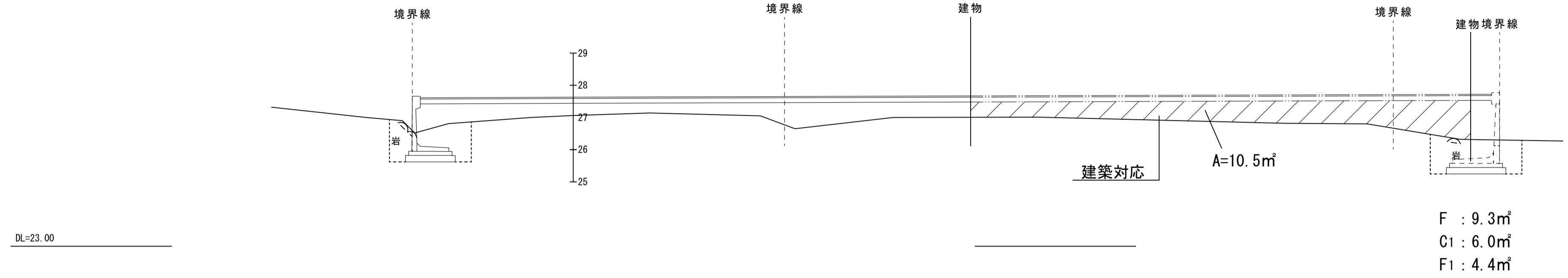
勾配											
盛土		0.37		0.38		0.58		0.62			
切土											
計画高	27.19	27.17	27.31		27.48	27.51	27.61	27.63	27.73	27.60	
地盤高	27.19		26.94		27.13		27.05		26.98	27.51	
追加距離	0.000		10.000		20.000		30.000		40.000	50.000	
単距離	0.000		10.000		100.000		100.000		100.000	10.000	
測点	B.P	+2.987	+10.00		+18.164	NO.1	+8.039	+10.00	+18.88	NO.2	E.P
曲線											

工事名称	(仮称) 栗国村教員住宅(南棟Ⅱ) 新築工事(建築)		工事年度	令和5年度
工事場所	栗国村字東544番地(他3筆)		図面名称	縦断図面
発注機関	栗国村教育委員会		縮尺	1/100 (A1) 1/200 (A3)
摘要			図面番号	土-03
検印	管理建築士	設計	製図	署名
				(株) 渡久山設計
				資格者氏名 比嘉 義明
				登録番号 大坂登録 第 25568号 二級建築士事務所 第 15419号
			所在地	浦添市牧港2丁目8番4号

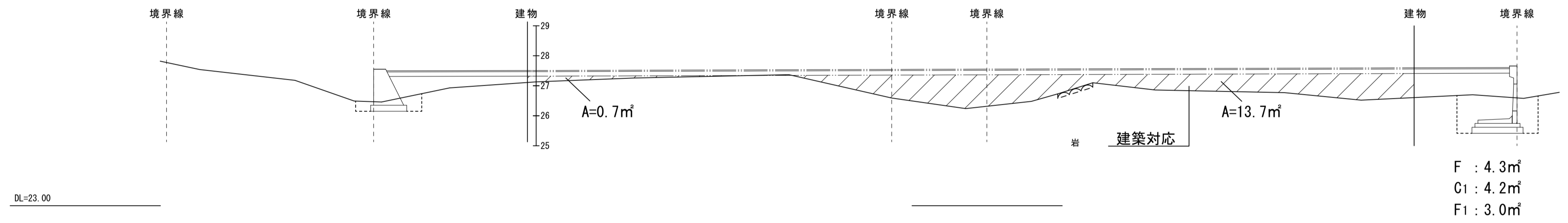
# 横断図 (1)

S=1/100

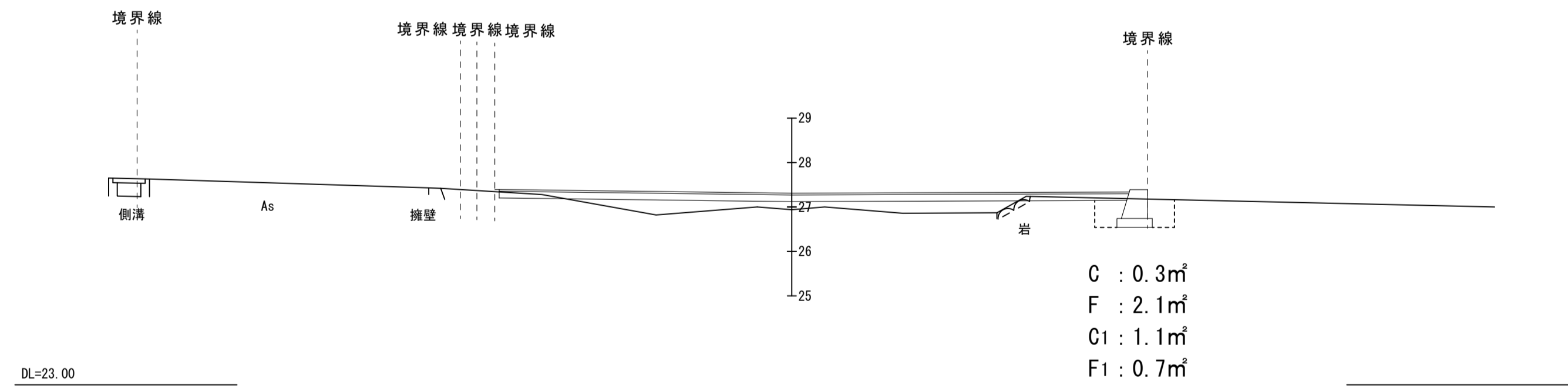
NO. 1+10.00  
D = 30.000  
GH = 27.06  
FH = 27.63



NO. 1  
D = 20.000  
GH = 27.13  
FH = 27.51

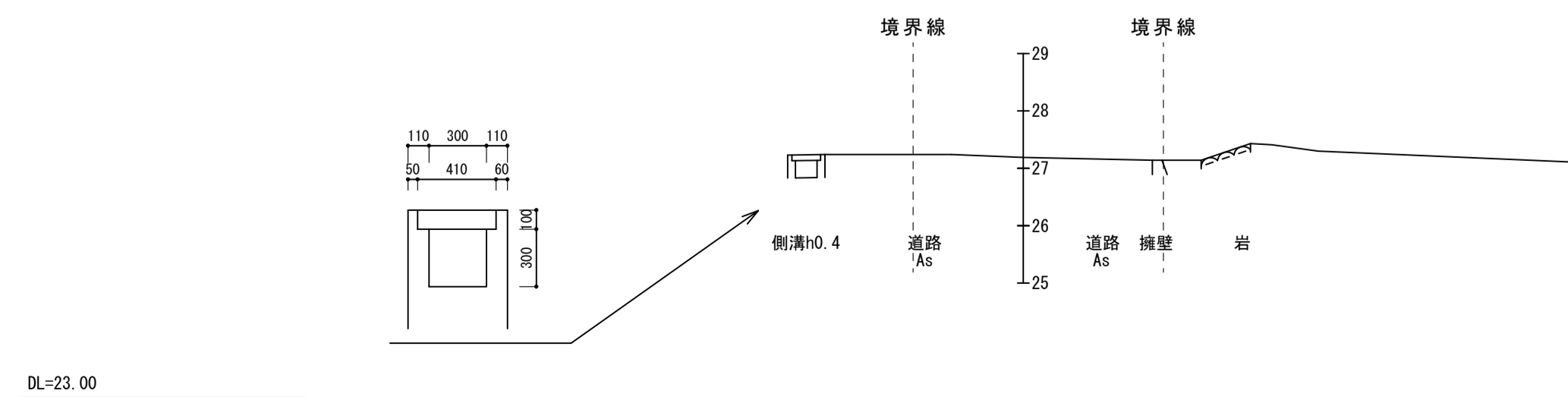


NO. 0+10.00  
D = 10.000  
GH = 26.94  
FH = 27.31



C	切土
F	盛土
C1	床掘
F1	埋戻

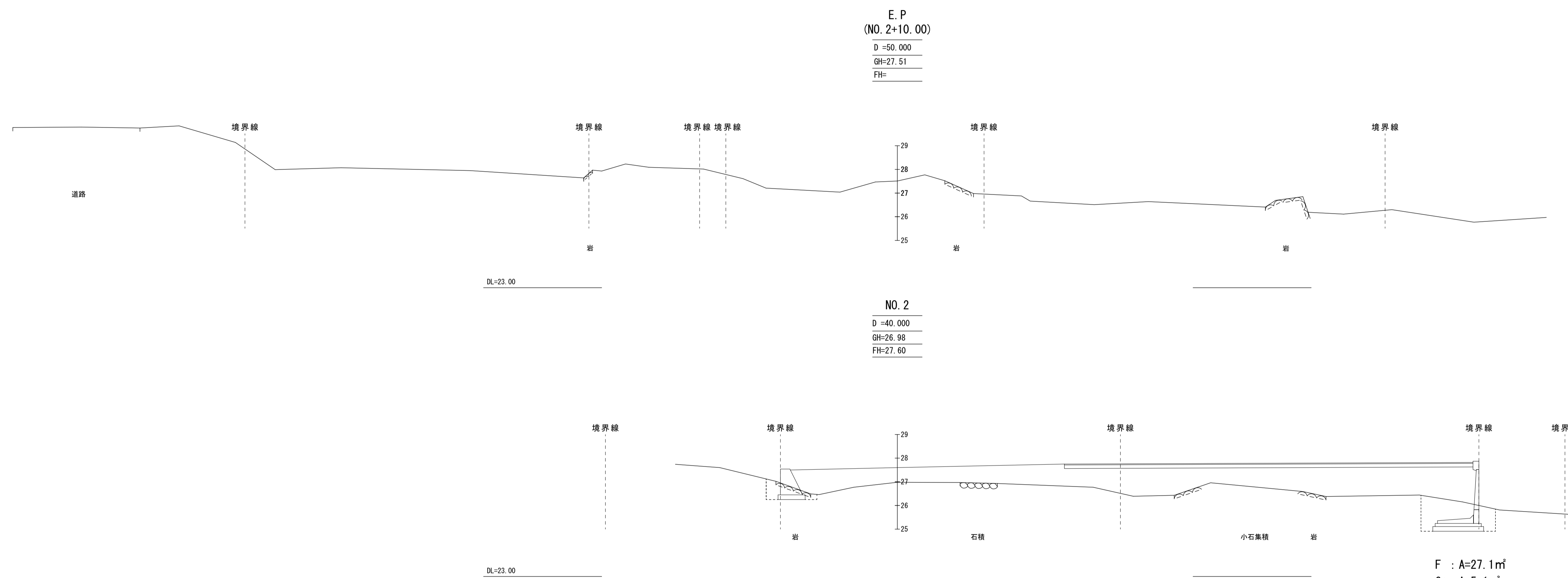
B.P  
D = 0.000  
GH = 27.19  
FH =



工事名称	〔仮称〕栗園村教育委員会 〔他G筆〕 新築工事〔雑地〕	工事年度	令和5年度
工事場所	栗園村字東544番地〔他G筆〕	図面名称	横断図面(1)
発注機関	栗園村教育委員会	縮尺	1/100 (A3) 1/200 (A4)
摘要		図面番号	土-04
検印	管理建築士 設計 製図	名称	〔株〕渡久山設計
		資格者氏名	比嘉 義昭
		登録番号	大 鹿 登 博 第 25088号 比 嘉 義 昭 第 19474号
		所在地	浦添市牧港2丁目8番4号

# 横断図(2)

S=1/100



E.P  
(NO. 2+10.00)  
D =50.000  
GH=27.51  
FH=

NO. 2  
D =40.000  
GH=26.98  
FH=27.60

F : A=27.1m<sup>2</sup>  
C1 : A=5.1m<sup>2</sup>  
F1 : A=3.4m<sup>2</sup>

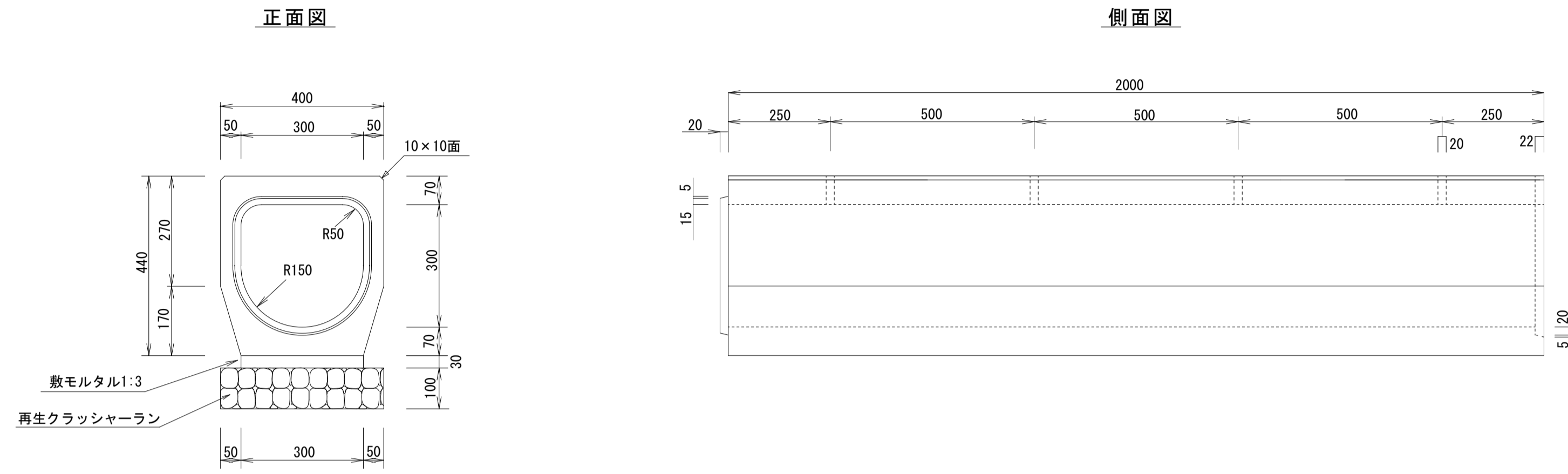
C	切土
F	盛土
C1	床掘
F1	埋戻

工事名称	(仮称)栗国村教育住宅(南棟Ⅱ)	工事年度	令和5年度
工事場所	栗国村字東544番地(他3筆)	図面名称	横断図面(2)
発注機関	栗国村教育委員会	縮尺	1/100(A1) 1/200(A3)
摘要	新築工事(雑築)		
検印	管理建築士	設計	製図
	資格者氏名	(株)渡久山設計	
	登録番号	比嘉 義明	
	所在地	浦添市牧港2丁目8番4号	

# 排水工詳細図

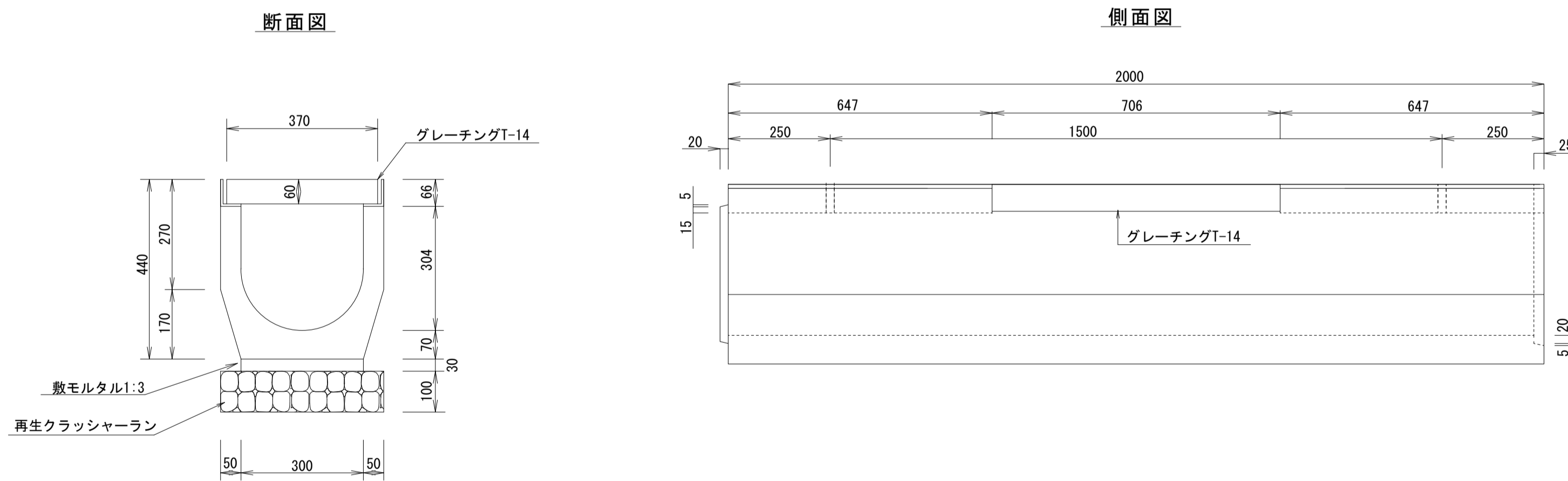
## 1 型側溝

DOA側溝(フラット) S=1/10



## 2 型側溝

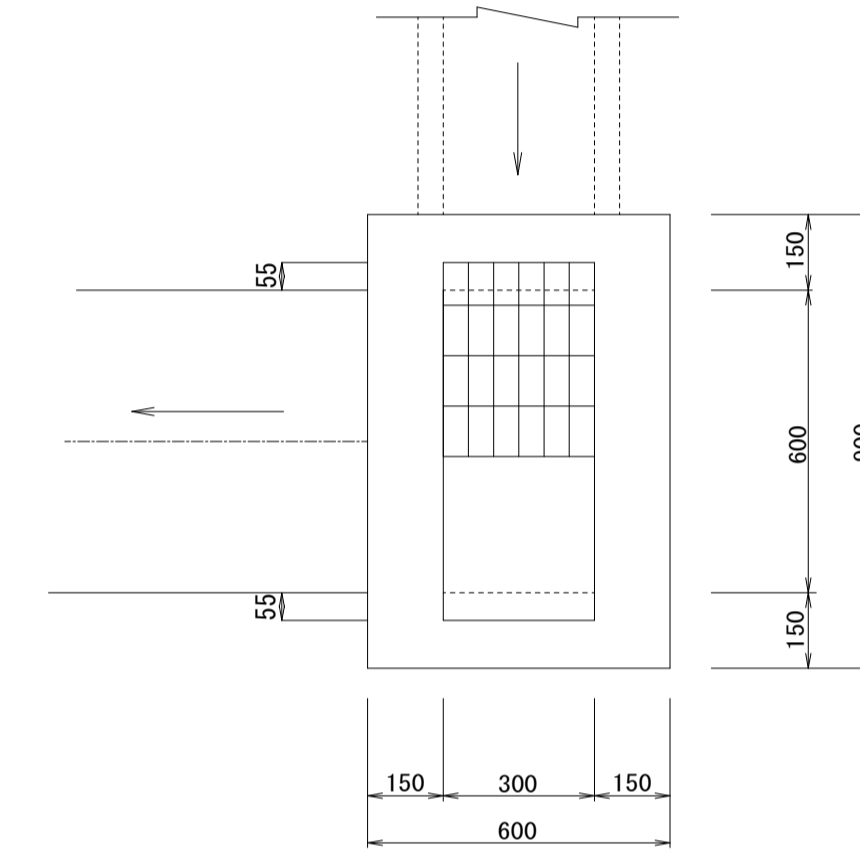
DOA側溝(グレーチングタイプ) S=1/10



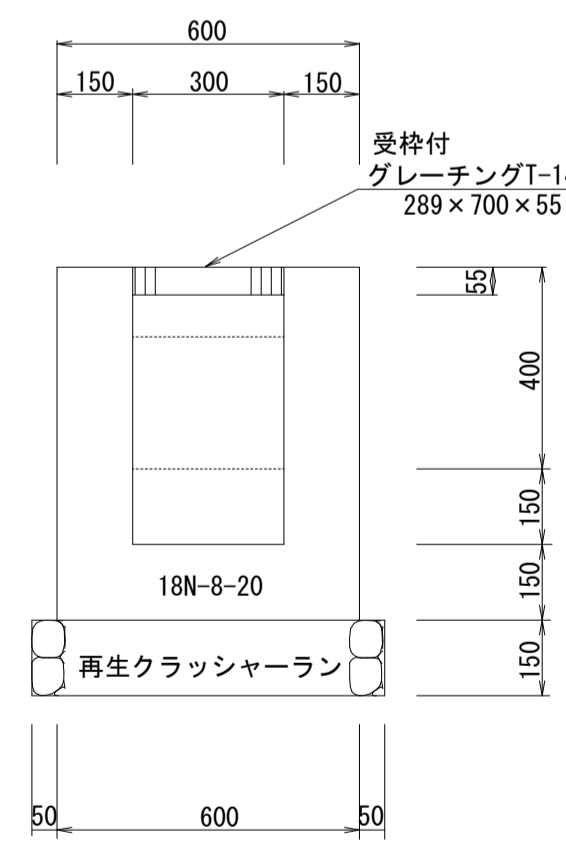
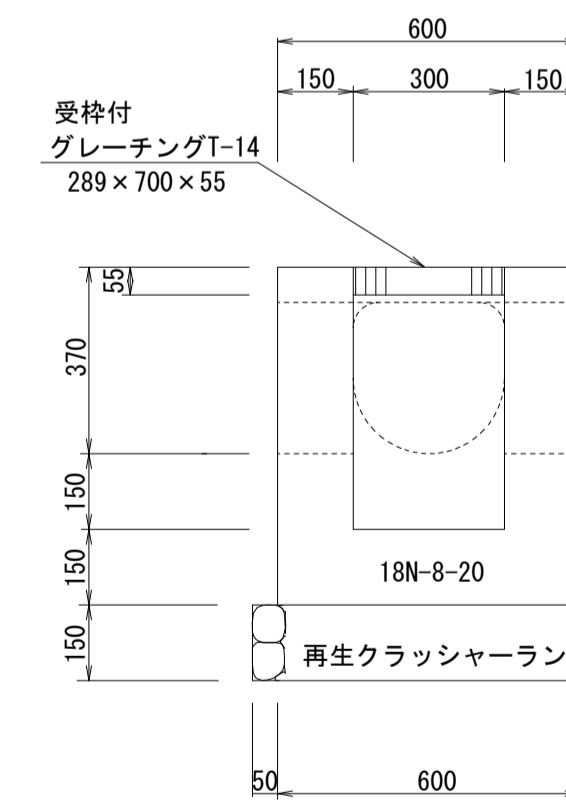
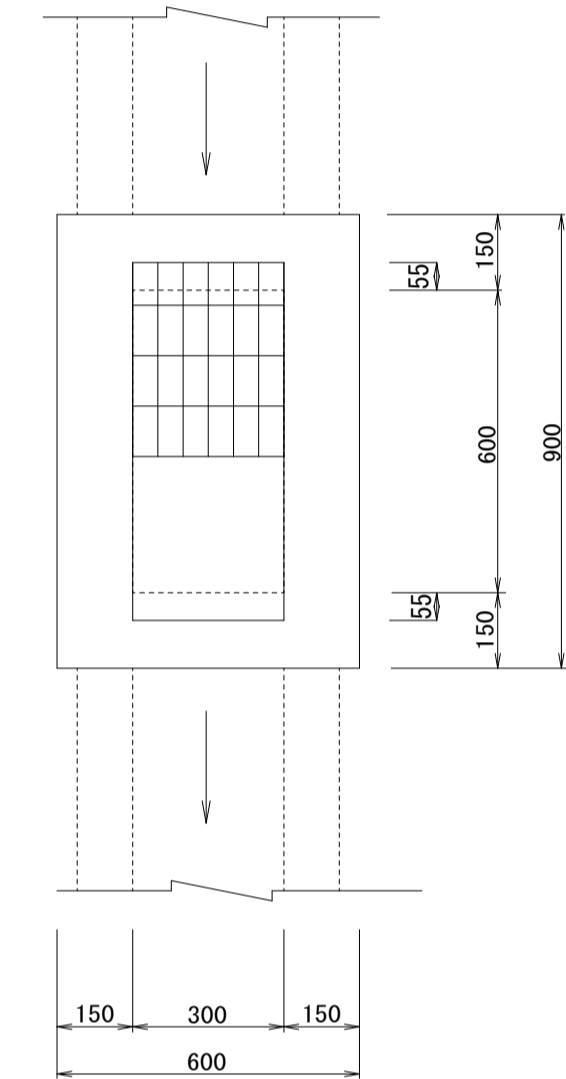
## 集水桝詳細図

S=1/15

### 集水桝①



### 集水桝②



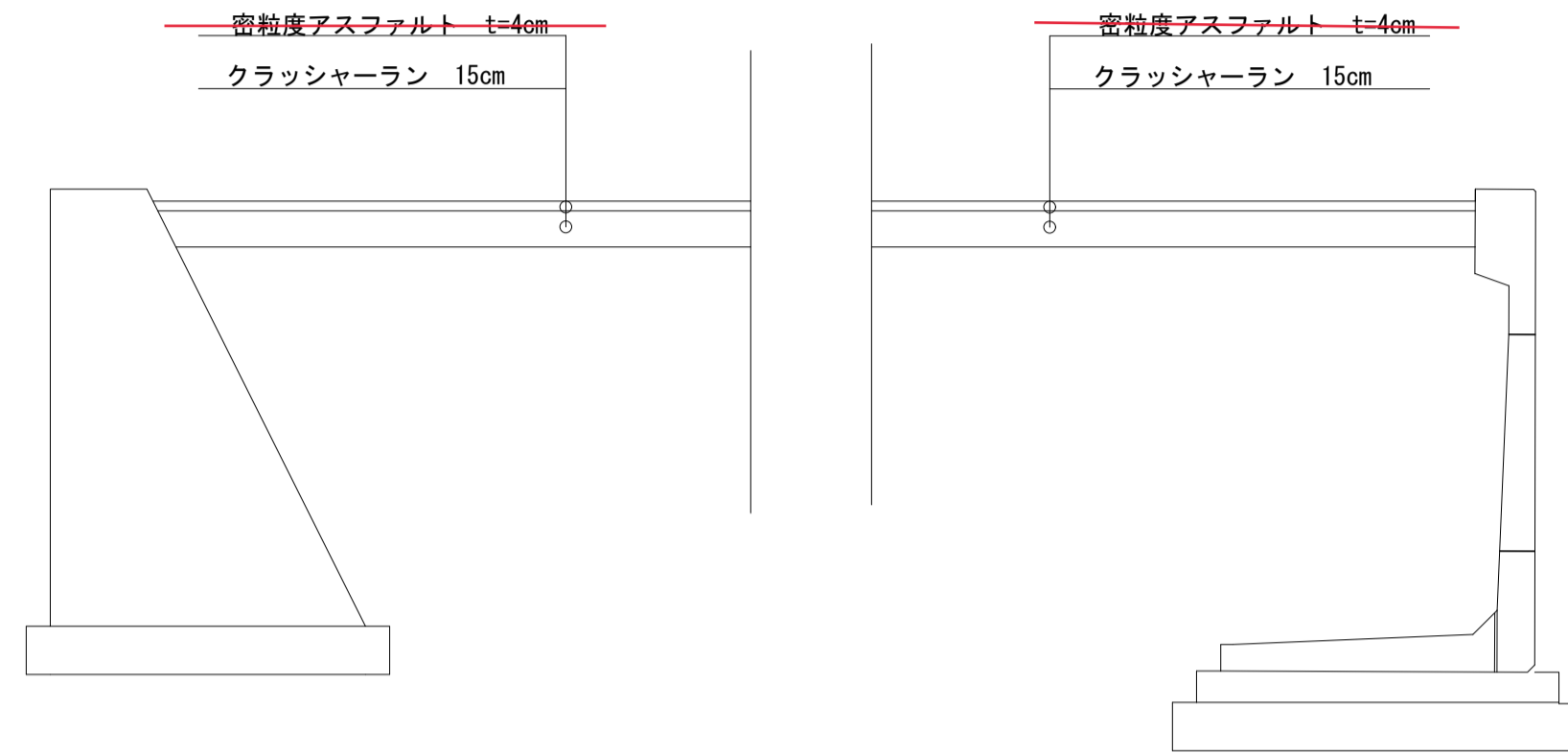
工事名称	(仮称)栗国村教員住宅(南棟Ⅱ) 新築工事(建築)	工事年度	令和5年度
工事場所	栗国村字東544番地(他3筆)	図面名称	排水工詳細図
発注機関	栗国村教育委員会	縮尺	1/10・15(A1) 1/20・30(A3)
摘要		図面番号	土-06
検印	管理建築士 設計 製図	名称	(株)渡久山設計
		資格者氏名	比嘉一義明
		登録番号	登録番号 大坂府 第 25568号 登録番号 国土院 第 154-196号
		所在地	浦添市牧港2丁目8番4号



# 横断側溝断面図

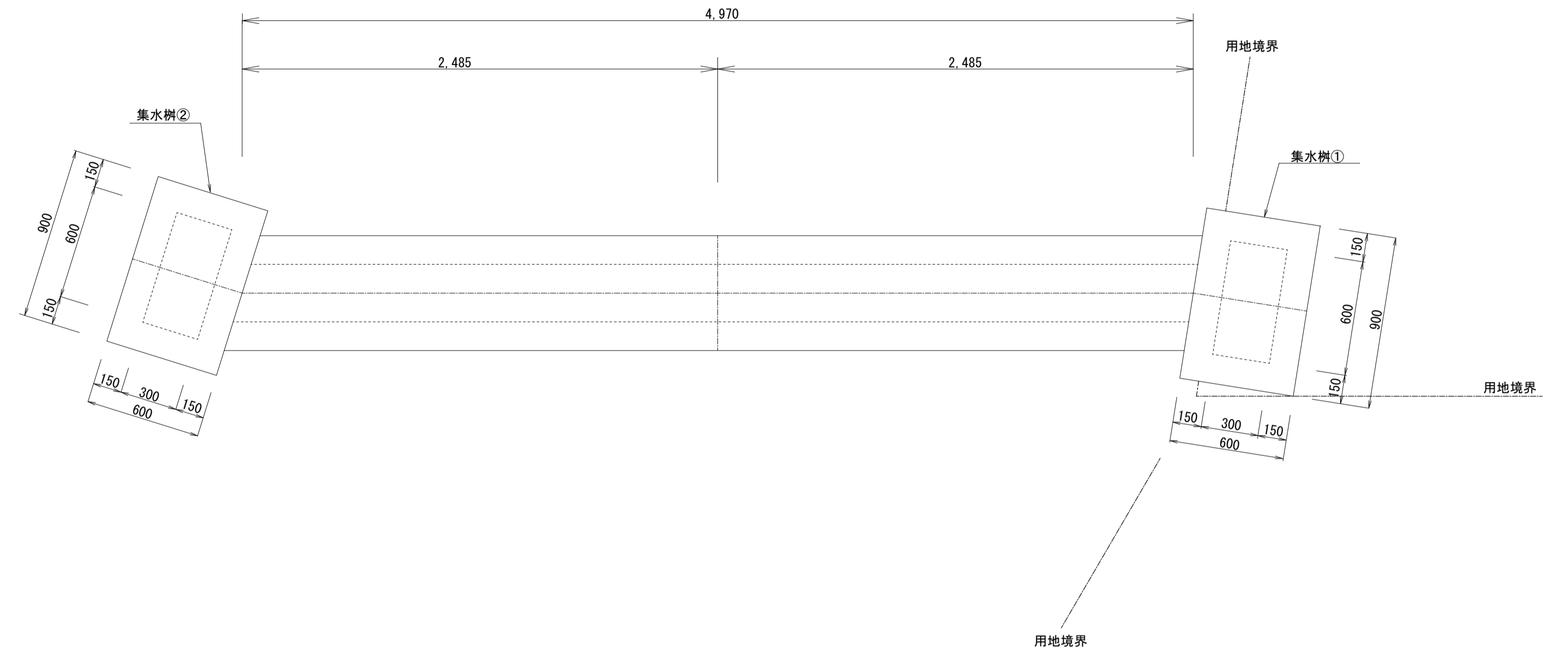
舗装断面図

S=1/30



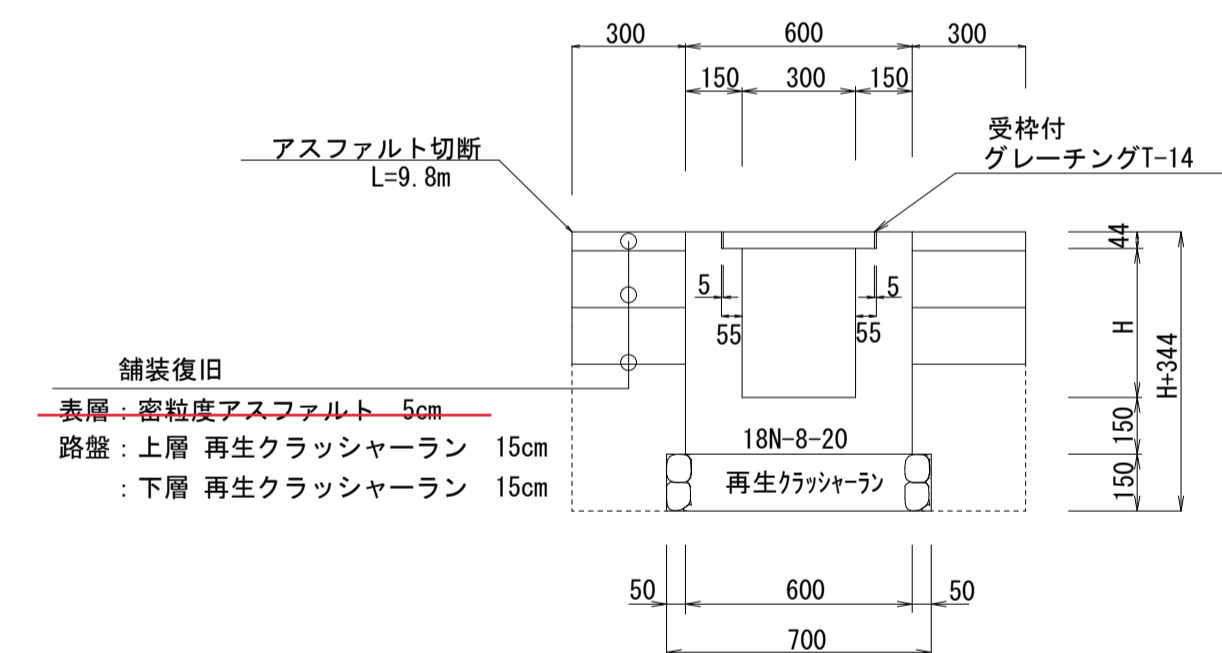
横断側溝平面図

S=1/20



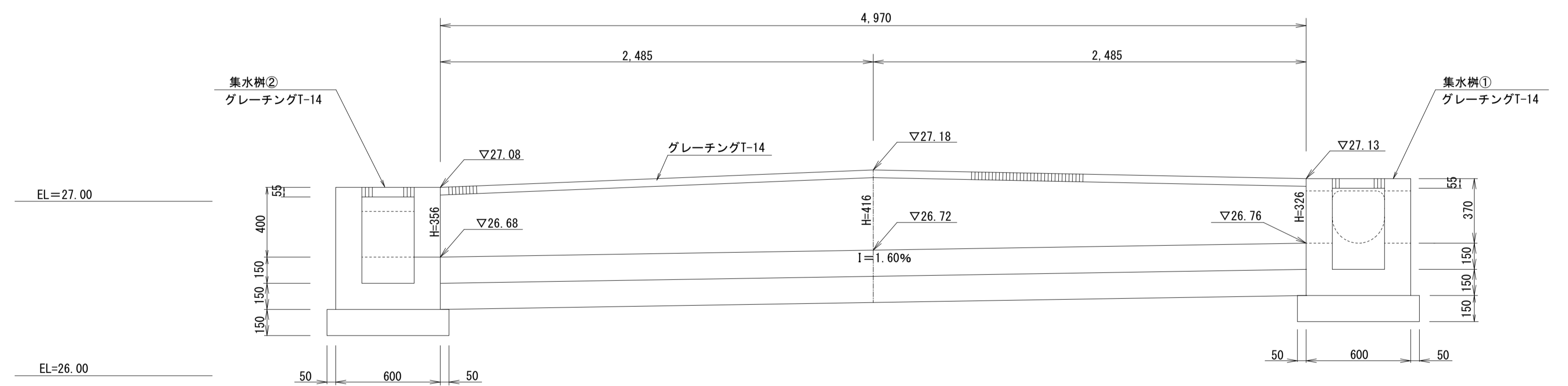
横断側溝断面図

S=1/20



横断側溝縦断面図

S=1/20



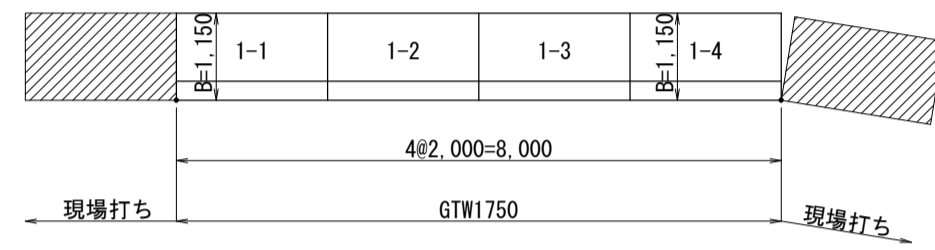
工事名称	(仮称)栗国村教員住宅(南棟Ⅱ) 新築工事(建築)	工事年度	令和5年度
工事場所	栗国村字東544番地(他3筆)	図面名称	横断側溝
発注機関	栗国村教育委員会	縮尺	1/20・30(A1) 1/40・60(A3)
摘要		図面番号	土-07
管理建築士	設計	製図	
検印		設計者	(株)渡久山設計
		資格者氏名	比嘉 義明
		登録番号	大坂府 第 25558号 建設業士事務所 第 154-196号
		所在地	浦添市牧港2丁目8番4号



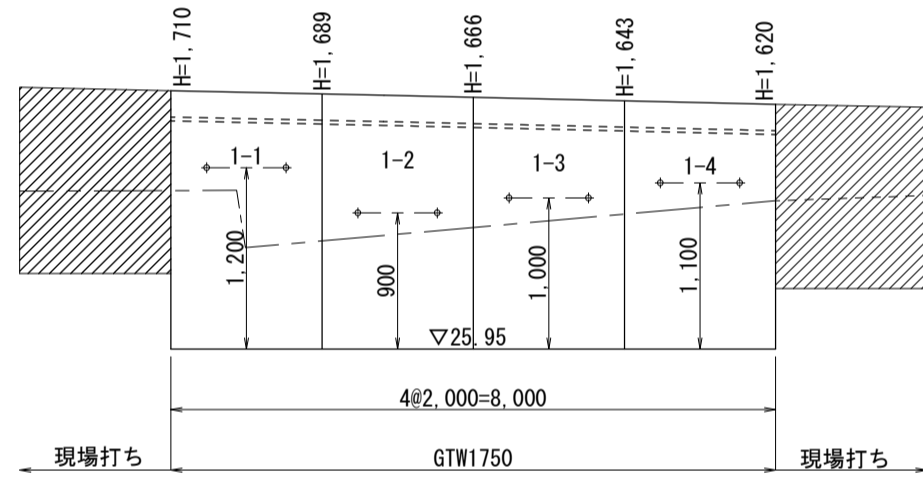


# L型擁壁割付図

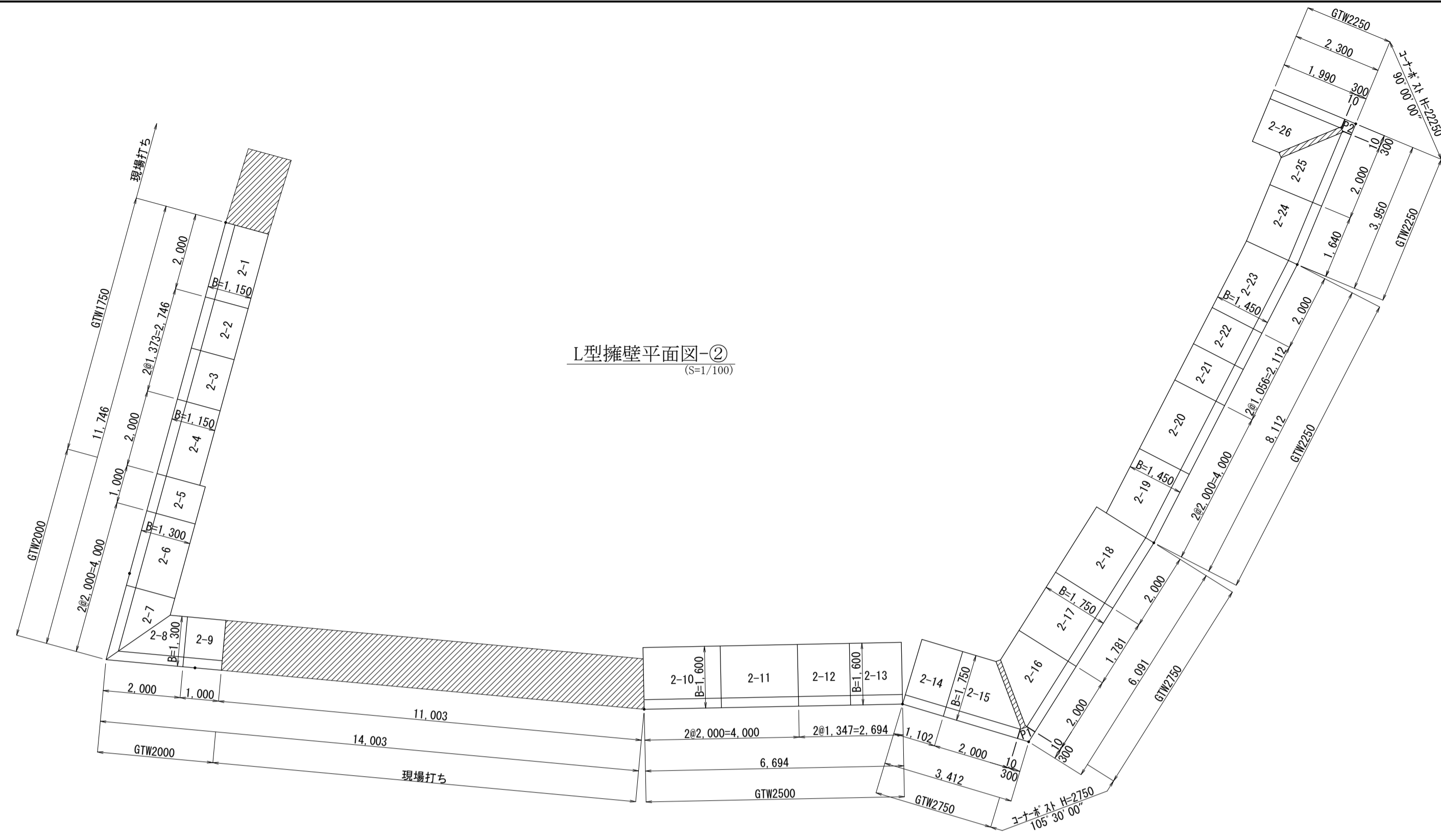
L型擁壁平面図-①  
(S=1/100)



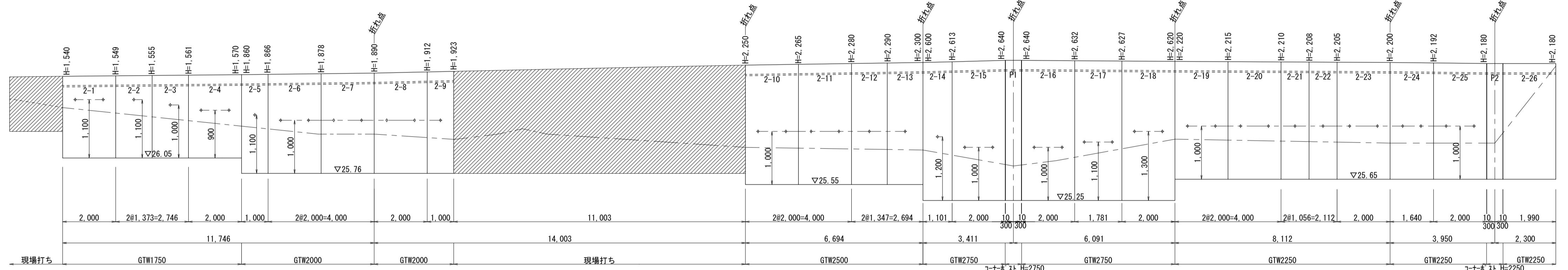
L型擁壁展開図-①  
(S=V=1/100, H=1/50)



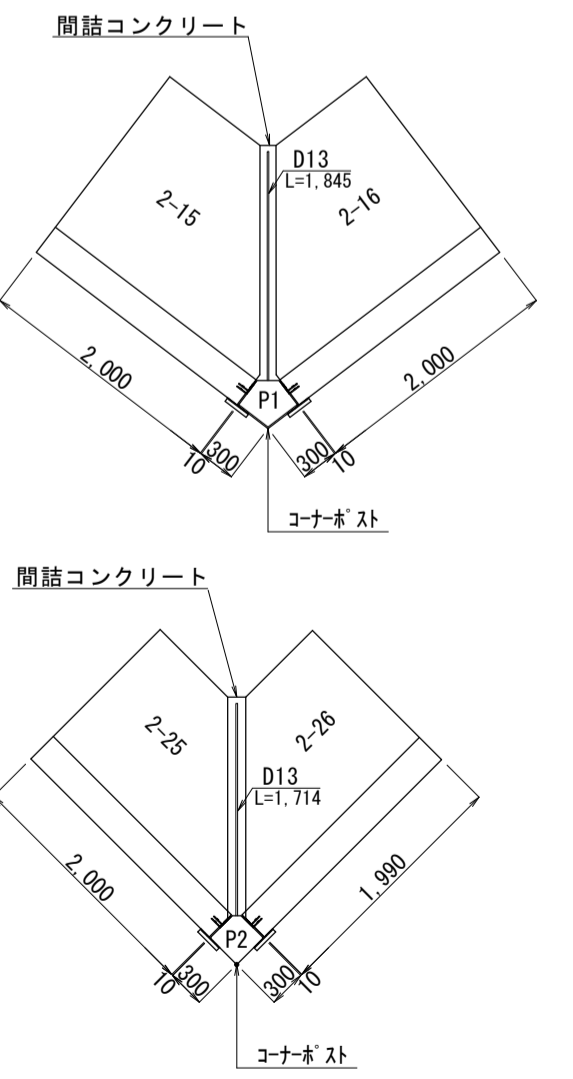
L型擁壁平面図-②  
(S=1/100)



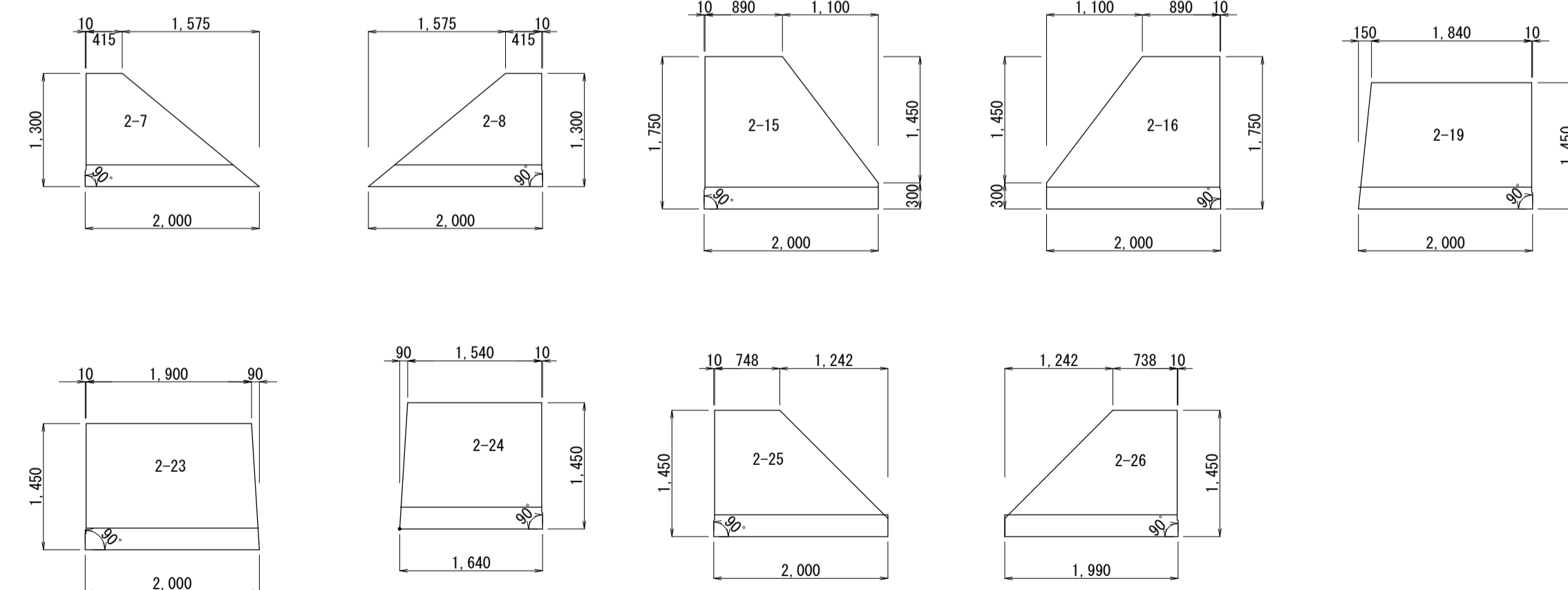
L型擁壁展開図-②  
(S=V=1/100, H=1/50)



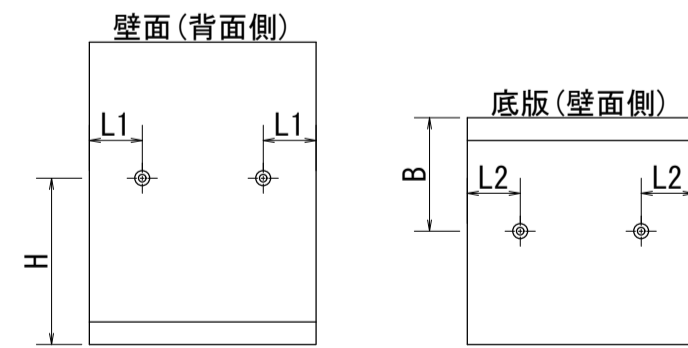
コーナースト詳細図  
(S=1/60)



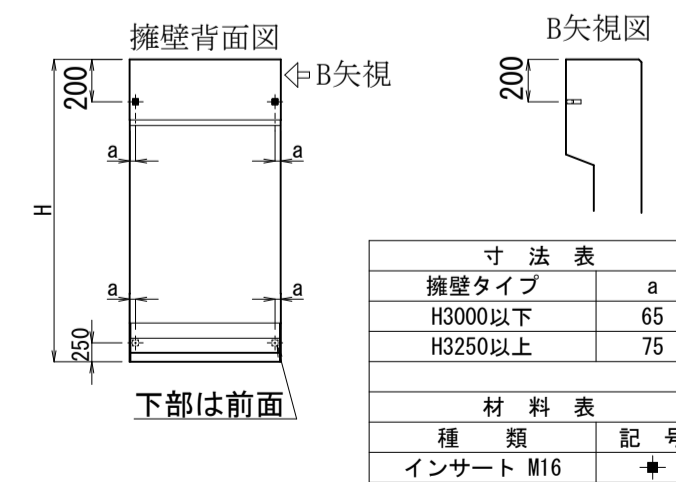
異形製品平面図  
(S=1/60)



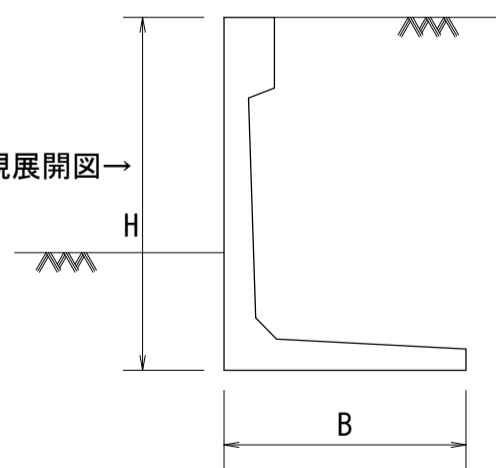
GTW製品 吊りアンカー配置図



GTW(コブ付き)連結プレート用INSERT  
(S=1/100)



正面視展開図



呼び名	擁壁高(H): mm	底版長(B): mm	摘要
GTW1750	1750	1150	宅道Ⅲ型30° q=10.0KN/m²
GTW2000	2000	1300	γs=18.0KN/m³ φ=25° μ=0.466
GTW2250	2250	1450	
GTW2500	2500	1600	
GTW2750	2750	1750	

標準製品埋設位置寸法

呼び名	H	L1	B	L2	Dリフトアナー
1750	1100	475	960	475	2.5t-L=68
2000	1100	475	960	475	2.5t-L=85
2250	1300	475	1000	475	
2500	1300	475	1000	475	5.0t-L=95
2750	1650	475	1235	475	

注: 水抜き用開口の位置が(H)寸法と同一の場合は、「L1」寸法より150mmを差引いた位置に埋設する。  
注: 壁面天端を斜切とする場合は、天端から250mm以上離れた位置に埋設する。  
注: 短尺製品の場合、「L1, L2」寸法は250mm以上確保出来る位置に埋設する。

擁壁タイプ	a
H3000以下	65
H3250以上	75

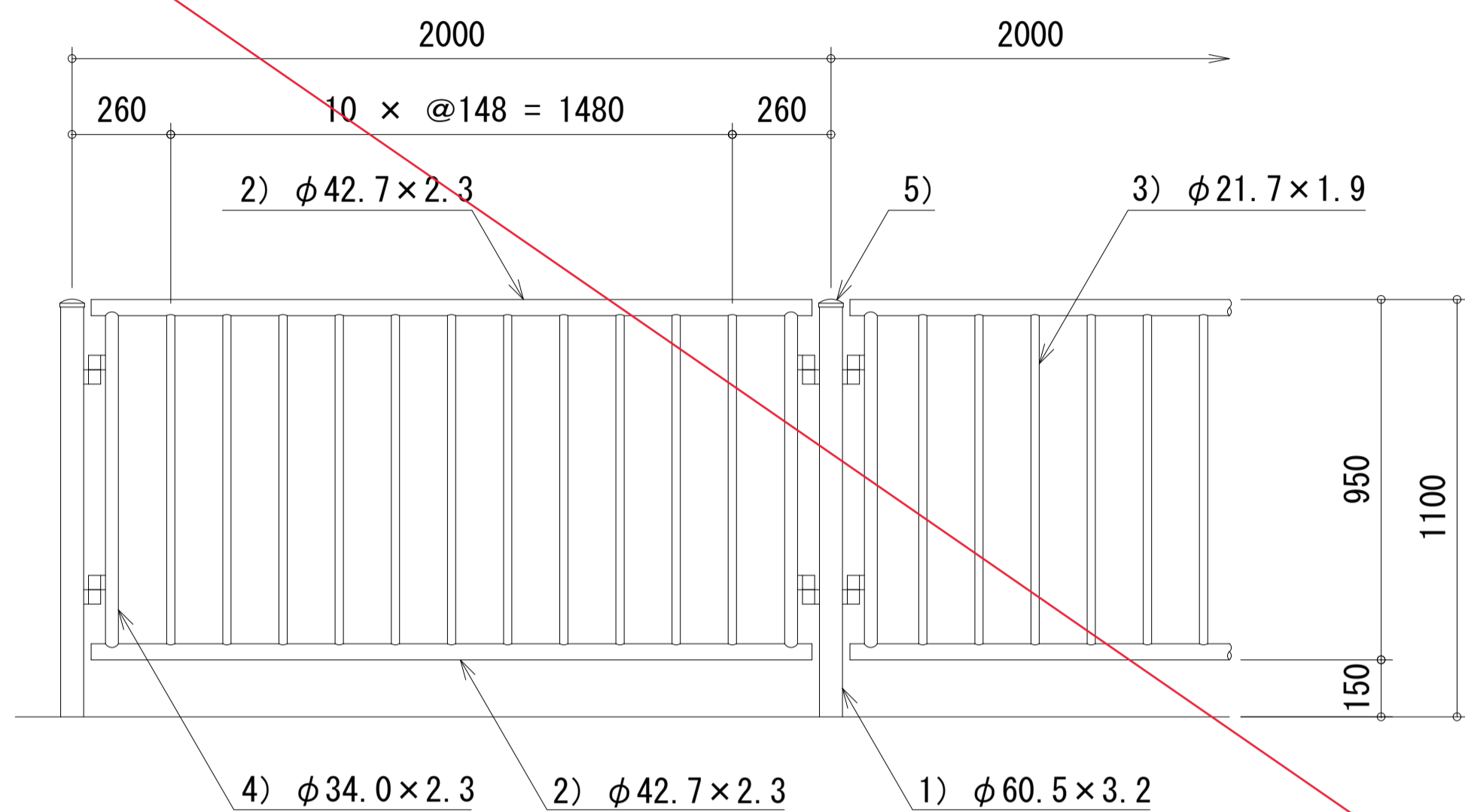
  

種類	記号
インサート	M16

工事名称	〔佐野〕栗原比佐長氏宅(現棟Ⅱ)新築工事(建築)	工事年度	令和5年度
工事場所	栗原村字栗5-4-4番地(他5番)	図面名称	L型擁壁割付図
発注機関	栗原村教育委員会	図面縮尺	1:100(平面) 1:200(断面)
摘要		図面番号	1-09
管理建築士	設 計 製 図	設 計 者	比 嘉 義 明
資格者氏名		登録番号	比 嘉 義 明 比 嘉 義 明 比 嘉 義 明
所在地	浦添市牧港2丁目8番4号		

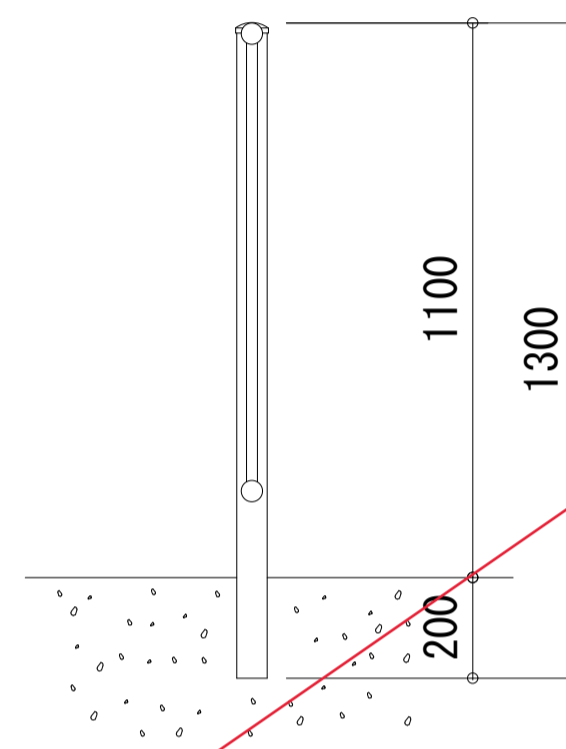
# 防護柵詳細図

正面図

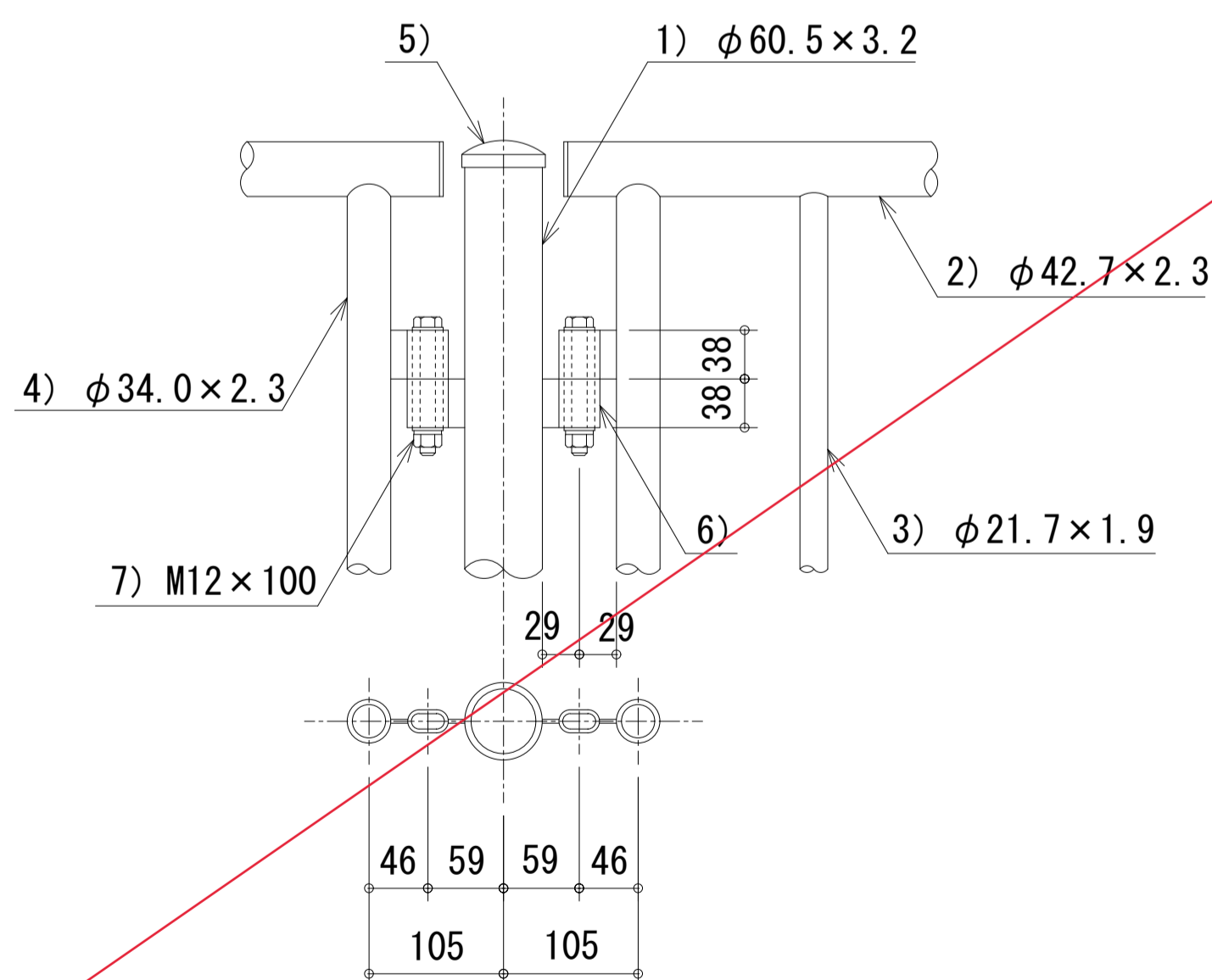


側面図

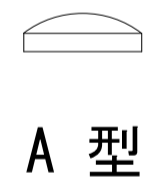
連続基礎式  
(P6TZ-20-11W)



取付詳細図



キャップ姿図



## P6TZ-20-11

部番	品名	材質
1	支柱	STK 400
2	ビーム	同上
3	バラスト	同上
4	バラスト大(両端)	同上
5	キャップ	SS 400
6	ブラケット	同上
7	取付ボルト	4T相当

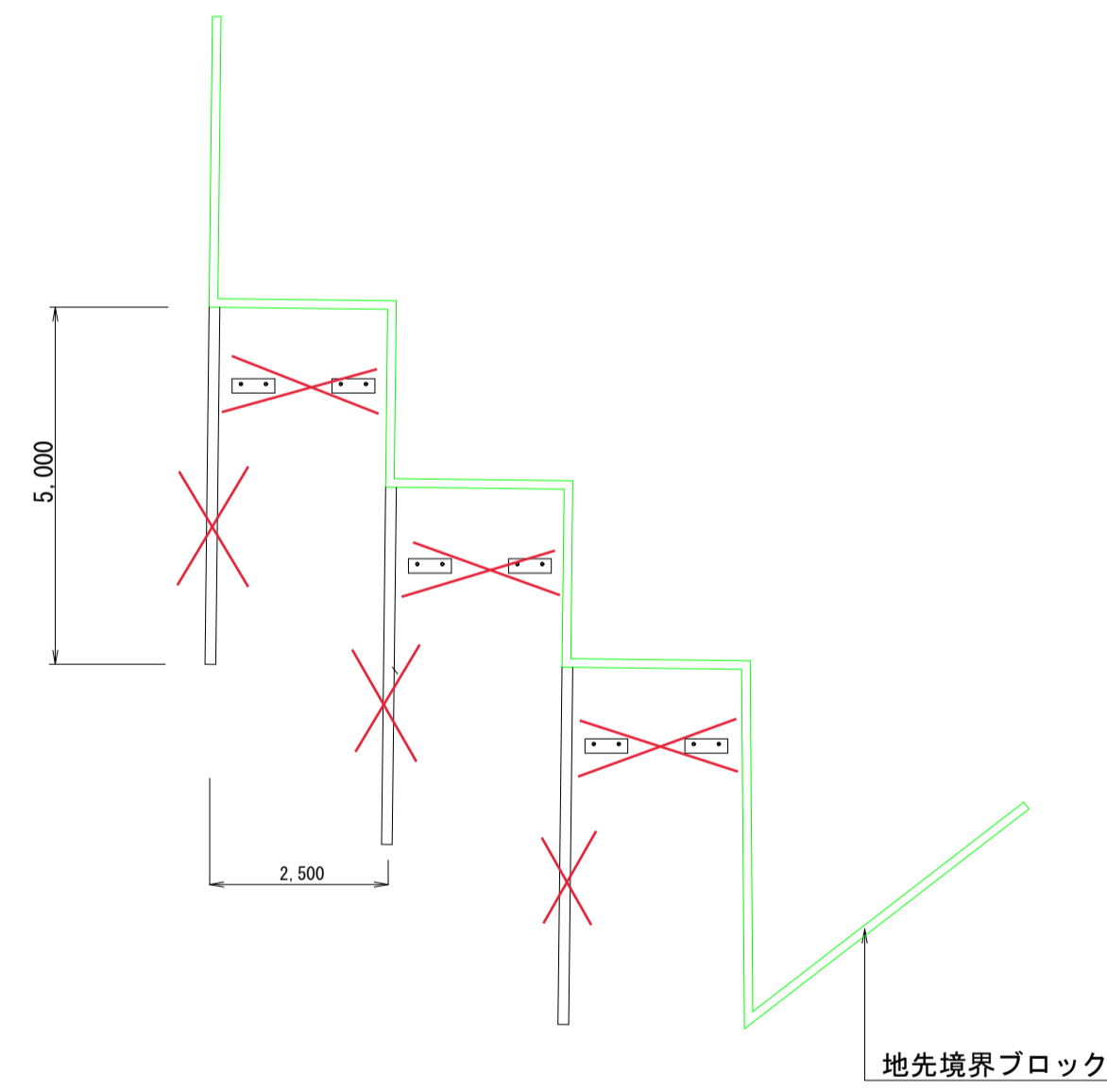
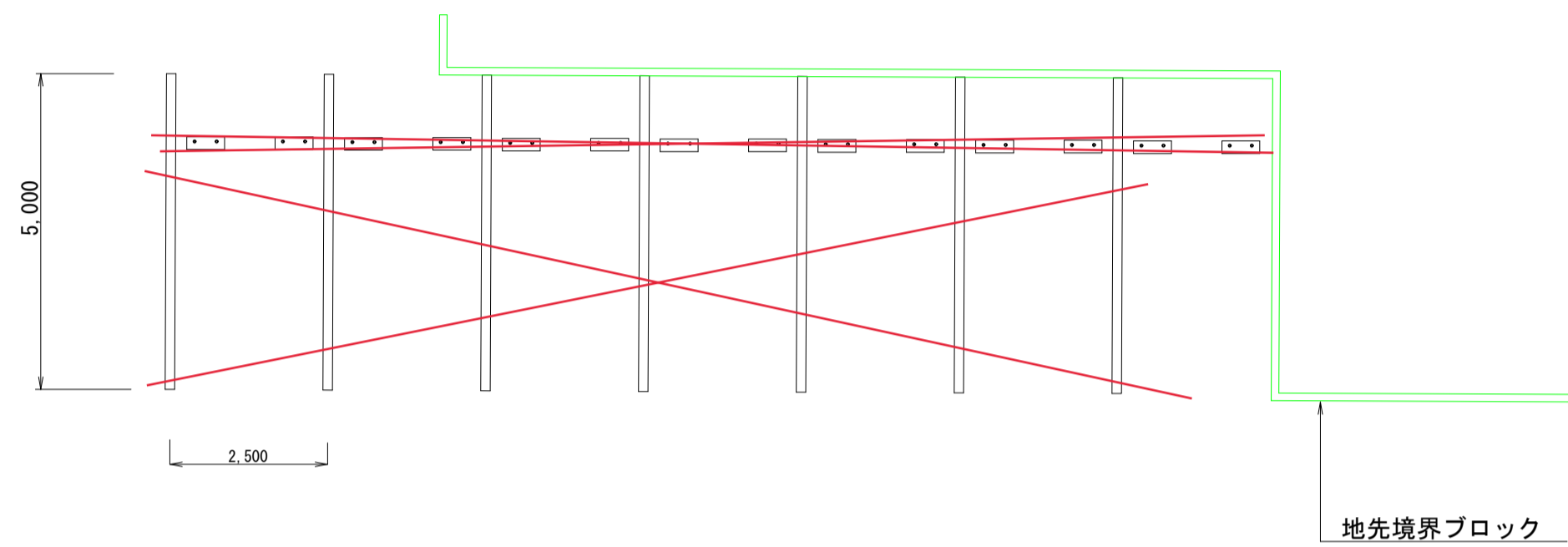
※亜鉛ドブ付仕様

工事名称	(仮称)栗国村教員住宅(南棟Ⅱ)	新築工事(建築)	工事年度	令和5年度	
工事場所	栗国村字東544番地(他3筆)		図面名称	防護柵詳細図	
発注機関	栗国村教育委員会		縮尺	1/15 (A1) 1/30 (A3)	
摘要			図面番号	土-10	
検印	管理建築士	設計	製図	名称	(株)渡久山設計
				資格者氏名	比嘉 義明
				登録番号	二級建築士 大原忠雄 第 29684号 二級建築士事務所 比嘉設計 第 104-1号
				所在地	浦添市牧港2丁目8番4号

附帯工詳細図

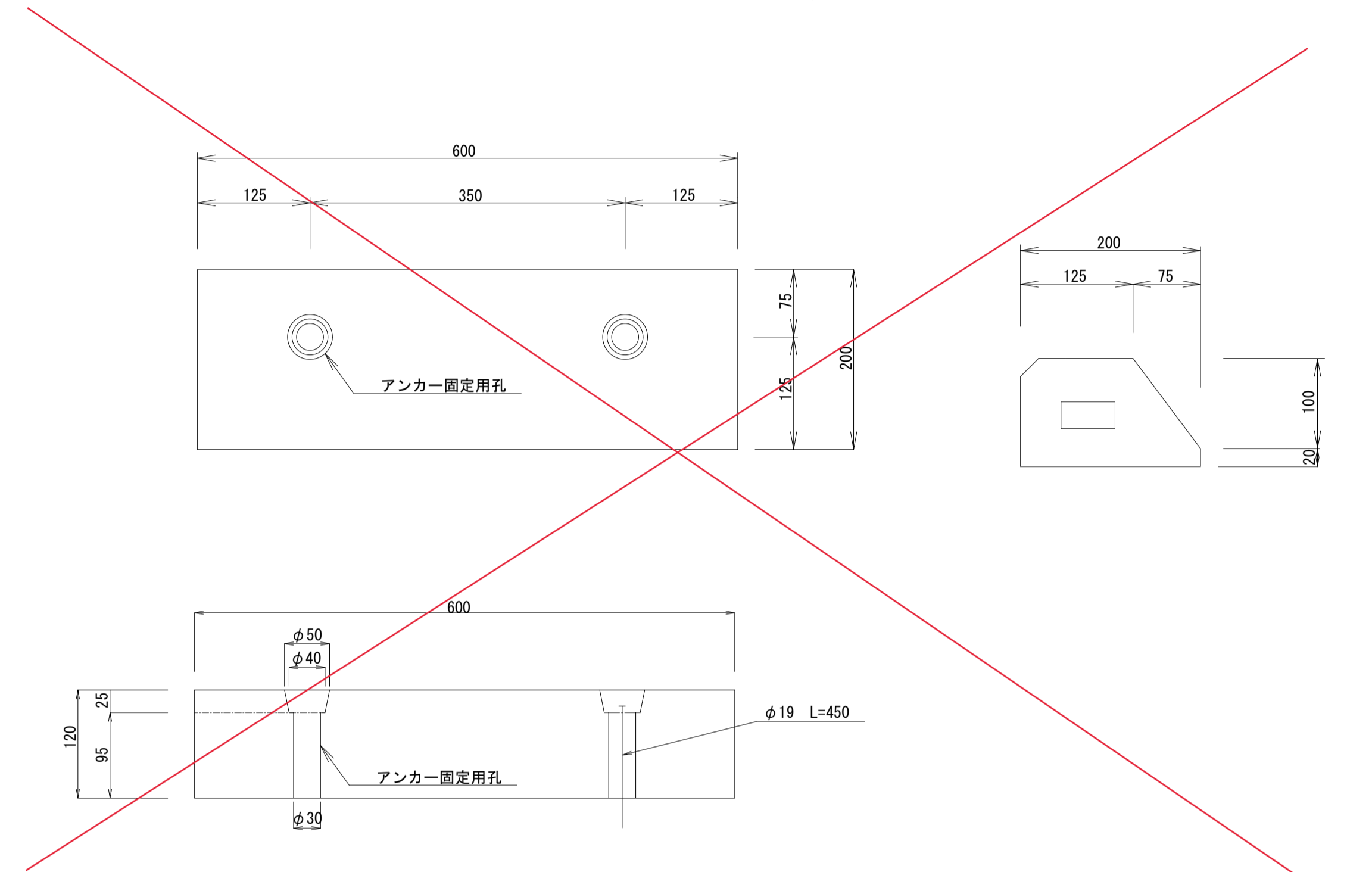
車止め詳細図

S=1/100



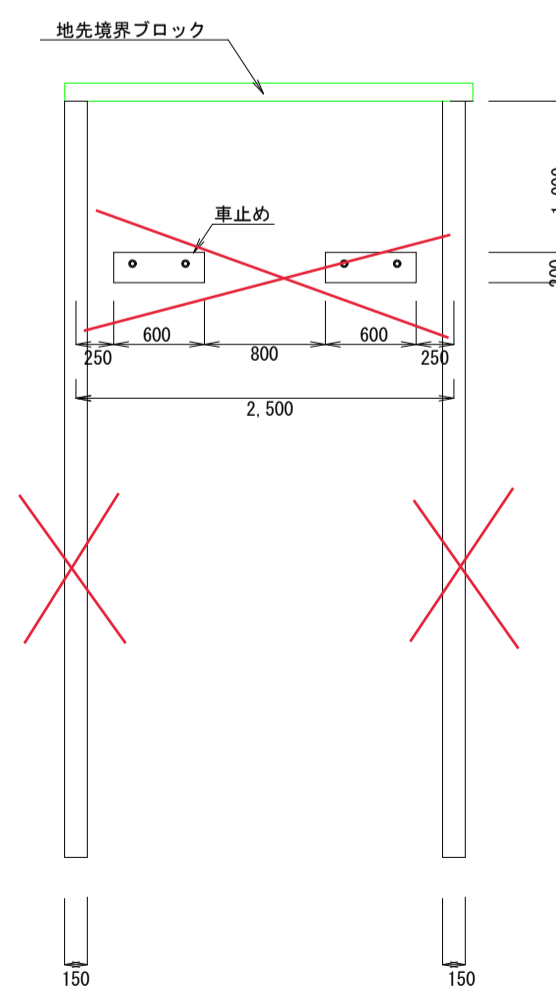
車止め詳細図

S=1/10



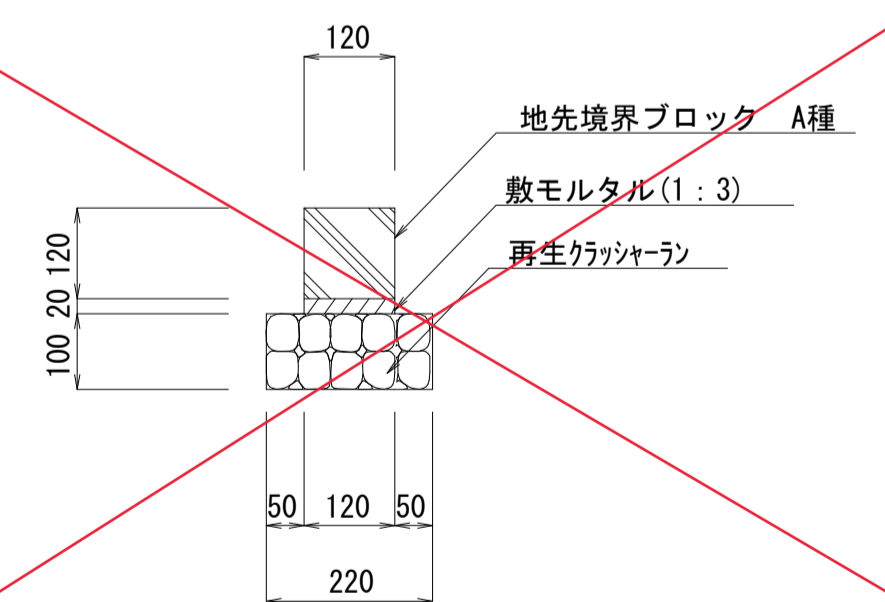
車止め配置図

S=1/50



地先境界ブロック断面図

S=1/10



工事名称	(仮称)栗園村教員住宅(南棟Ⅱ)	新築工事(建築)	工事年度	令和5年度
工事場所	栗園村字東5-4-4番地(他5筆)		図面名称	付帯工詳細図
発注機関	栗園村教育委員会		縮尺	1/10・50・100(A1) 1/20・100・200(A3)
摘要			図面番号	土-1-1
設計者	管理建築士	設計	製図	
検印			名称	(株)渡久山設計
			資格者氏名	比嘉一義明
			登録番号	一級建築士 大臣登録 第 259588号 一級建築士事務所登録 第 104-196号
			所在地	浦添市牧港2丁目8番4号





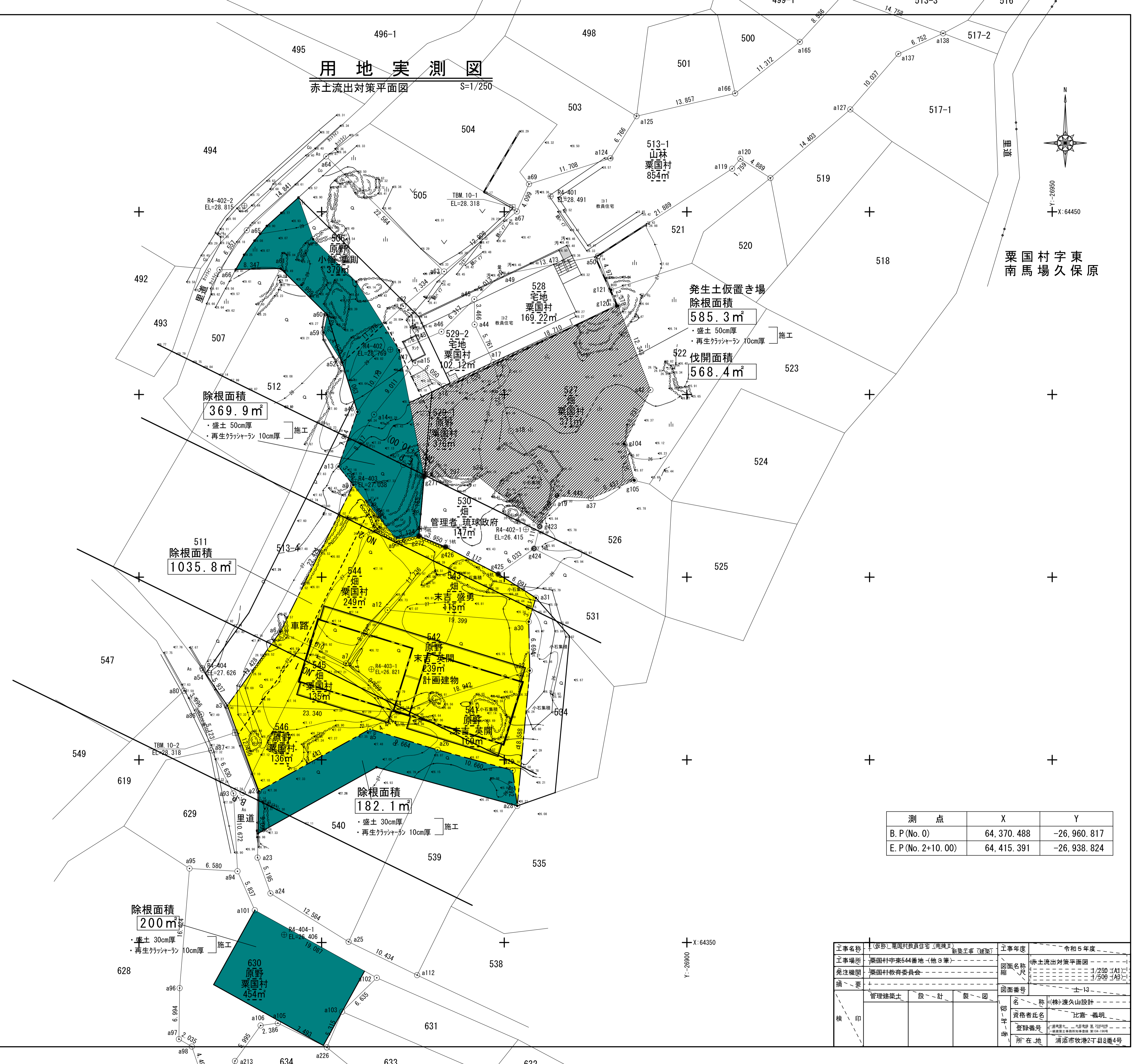


# 用地実測図

## 赤土流出対策平面図 S=1/250

栗国村字東伊久保原

栗国村字東  
南馬場久保原



除根面積  
369.9 m<sup>2</sup>  
・盛土 50cm厚  
・再生クワシヤラン 10cm厚 施工

発生土仮置き場  
除根面積  
585.3 m<sup>2</sup>  
・盛土 50cm厚  
・再生クワシヤラン 10cm厚 施工

除根面積  
1035.8 m<sup>2</sup>

除根面積  
182.1 m<sup>2</sup>  
・盛土 30cm厚  
・再生クワシヤラン 10cm厚 施工

除根面積  
200 m<sup>2</sup>  
・盛土 30cm厚  
・再生クワシヤラン 10cm厚 施工

測点	X	Y
B. P (No. 0)	64,370.488	-26,960.817
E. P (No. 2+10.00)	64,415.391	-26,938.824

工事名称	〔仮称〕栗国村教育委員会 新築工事〔建築〕	工事年度	令和5年度
工事場所	栗国村字東544番地(他9筆)	図面名称	赤土流出対策平面図
発注機関	栗国村教育委員会	縮尺	1/250 (A3)
縮尺	1/500 (A3)	図面番号	土-13
管理建築士	設計	製図	名称
印			(株)渡久山設計
			資格者氏名
			比嘉 義明
			登録番号
			所在地
			浦添市牧港2丁目2番4号