

あぐに



粟国小中学校入学式及び粟国幼稚園入園式（詳細は13頁）

5月の主な内容

- 総務課だより 3～7頁
- 民生課だより 10頁
- 教育委員会だより 12・13頁
- 村長だより 16頁



■村の人口と世帯数（令和4年3月31日）

	西	浜	東	計	前月比
人口	男	94人	123人	151人	368人 2人減
	女	68人	103人	140人	311人 5人減
	計	162人	226人	291人	679人 7人減
世帯数	109世帯	143世帯	165世帯	417世帯	6世帯減

■ハブの捕獲数（令和4年3月31日時点）

令和3年度	平成29年度からの総数
59匹	90匹



令和3年度退職者



感謝状 駐在所



(駐在所) 新垣さん

2年間あっという間でした。半人前ですが、島でたくさん成長できました。ありがとうございました。

感謝状 診療所



(診療所) 三宅医師

栗国島で働けたことを誇りに思います。3年間ありがとうございました。

(診療所) 關根看護師

みんなが声をかけてくださり楽しかったです。3年間ありがとうございました。

新採用職員紹介



我那覇 峰彦起

仲宗根 正人

我那覇 峰彦起 (がなは たかおき)

栗国村の皆様、はじめまして。今年度より栗国村経済課に勤めることになりました、我那覇峰彦起と申します。引っ越してきたばかりで、わからない事ばかりですが、一日でも早くたくさんの事を覚えられるよう頑張ります。どうぞよろしくお願ひします。

仲宗根 正人 (なかそね まさと)

今年度より栗国村経済課に勤めることになりました、仲宗根正人と申します。観光を担当いたしますので、栗国村の観光業をより一層盛り上げるために、精一杯頑張りますので、どうぞよろしくお願ひいたします。

車両所有者の
みなさまへ

令和4年6月出張車検の実施について

粟国村役場総務課 税務係

半年に一度、沖縄総合事務局による出張車検が下記日程で行なわれます。車検整備又は一般整備、抹消手続き等を受けられる方は、[車検登録証及び自賠責保険証を持参の上、5月11日までに役場窓口でお申し込み](#)いただきますようお願いいたします。

悪天候等により日程変更となる場合は、その都度ご連絡いたします。

※自賠責保険の更新は、前もって確認をお願いします。

内容	日	時
1. 受入 調査	5月13日(金)	午後1時30分～午後5時
	5月14日(土)	午前9時～正午
2. 車検前整備	5月28日(土)	午後1時30分～午後5時
	5月29日(日)	午前9時～正午
3. 車検当日	6月6日(月)	午後1時30分～午後5時
	6月7日(火)	午前10時～正午

場 所：粟国村離島振興総合センター

J A 粟国支店より自賠責加入に関するお願い

車検日が近づいてからの自賠責の加入は、窓口が大変混雑します。

2ヵ月前から受付が可能ですので、早めの更新をお願いします。

(陸運局からも指導を受けています。)

2ヵ月前に更新しても期限が早まることはありません。

(例) 2年車検の場合

申込日：令和4年4月28日

自賠責期限(更新前)：令和4年6月18日

自賠責期限(更新後)：令和6年6月18日※車検が通る月数で加入



主事	喜瀬 房代		
主査	斉藤 慎也		
係長	新城 達也	主事	高良 俊
主事	玉寄 武	主事	大城 温
主任	兼城 静		
主査	新城 健一		

職員合計	47	人
再任用職員	2	人
会計年度職員	77	人
合計	126	人

係長	玉寄 広江		
係長	新城 研太	保健師	不在
保健師	末吉 亜矢子		
主任	内嶺 保		
主事	崎浜 雅		
主査	糸洲 喜文		
主事	高橋 幸香		

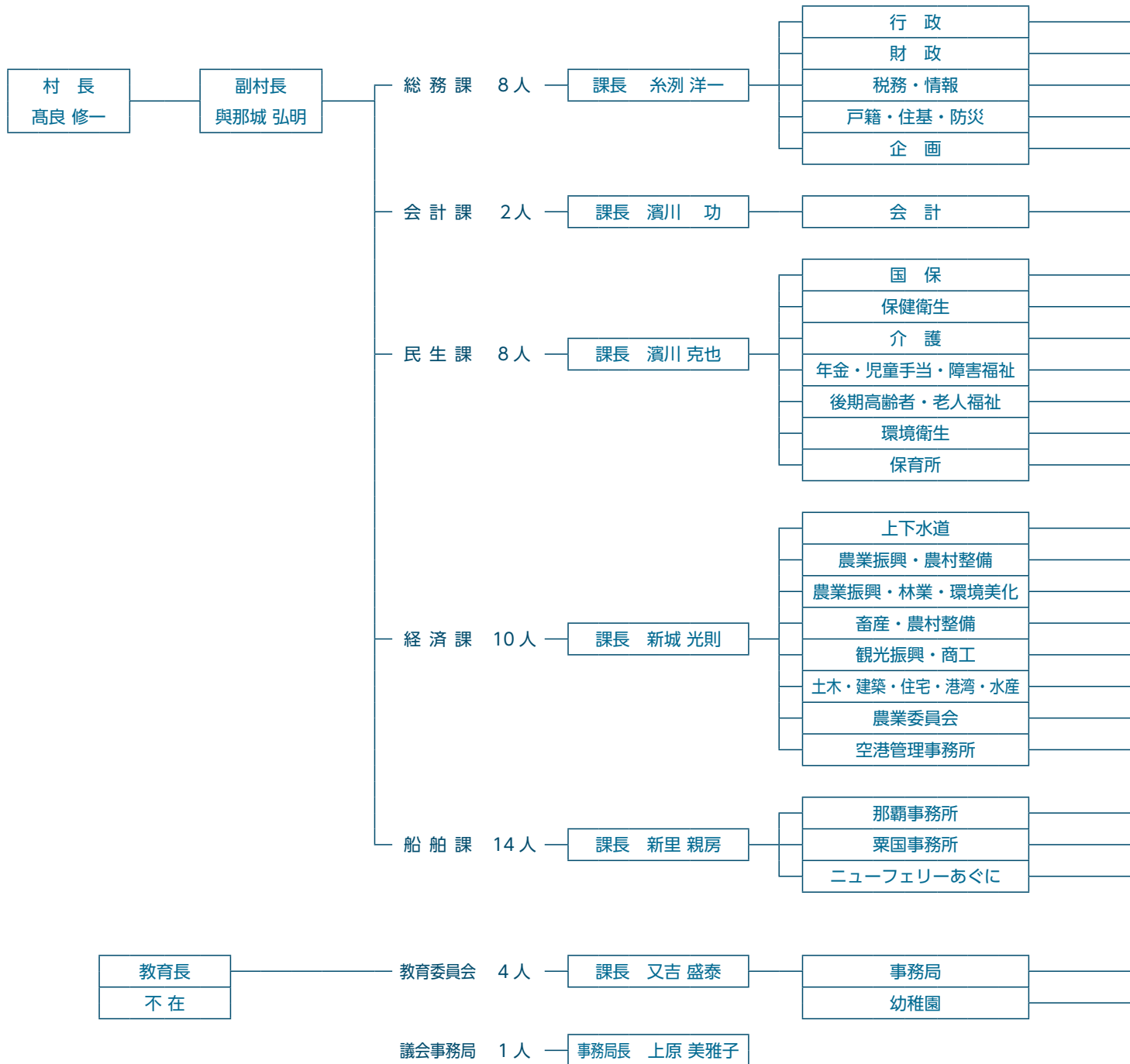
主事	渡慶次 孝文		
主任	上原 純		
主任	岡村 隆一		
主事	我那覇 峰彦起		
主事	仲宗根 正人		
主任	新城 司		
主査	大畑 恵美		
所長	伊佐 寿正	係長	砂川 芳彦

参事	與那 盛勝							
主任	桑江 佳祐	主事	内嶺 尚子					
船長	新城 貴也	機関長	久手堅 憲之	機関員	棚原 茂則	宮平 涉	濱川 弘基	宮里 卓弥
		1等航海士	久高 直喜	甲板員	山城 盛堅	伊良皆 仁	與那城 晃	

主査	上原 敏靖		
教諭	又吉 由香	久保 広美	

経済課									船舶				教育委員会						
経済課事務	空港事務	草刈管理者	草刈作業員	牧場	植物コンテナ	キャンプ場	とび吉	地域おこし協力隊	那覇事務所	粟国事務所	甲板員	機関員	教育事務	給食	学校用務員	学校図書館	預かり保育	学習補助員	A L T
2人	2人	1人	17人	3人	2人	2人	3人	2人	3人	1人	4人	2人	2人	3人	1人	1人	3人	1人	1人
34人									10人				12人						

栗国村行政機構図 (令和4年4月現在)



再任用職員	総務課	会計課
	1人	1人

会計年度任用職員	総務課			民生課						
	運転手	総務課事務	用務員	包括支援センター	保育補助業務	最終処分場	ハブ対策	子どもの居場所	歯医者	歯医者事務
3人	1人	1人	1人	2人	6人	2人	3人	1人	1人	
5人			16人							

令和6年4月から相続登記制度が変わります！

知っていますか？ 相続登記制度が新しくなりました

Q1 法律が変わり、不動産（土地・建物）の相続登記が義務化されると聞いたのですが、なぜですか？

所有者が亡くなったのに相続登記がされないと、登記簿を見ても持ち主が分からず、**復旧・復興事業等や取引を進められない**といった問題が起きています。

この「所有者不明土地問題」を防ぐための法律が、**令和3年4月、成立し**、相続登記が義務化されました。



Q2 長期間、相続登記をしないままの不動産があるのですが、今すぐに登記をしないといけませんか？

相続登記が義務化される制度は、**令和6年4月1日からスタート**します。

また、相続登記の申請については、制度のスタートから**3年間の猶予期間**があります。



Q3 相続登記をしない場合には罰則があると聞いたのですが、本当でしょうか？

新しい制度では、**正当な理由がないのに、不動産の相続を知ってから3年以内に相続登記の申請をしないと、10万円以下の過料が科される可能性**があります。

例えば、関係者が多くて必要な資料を集めるのが難しい場合などは、罰則の対象になりません。



Q4 制度がスタートした後、不動産を相続したとしたら、どのような登記をすればよいでしょうか？

相続人の間で**遺産分割の話し合い**がととのった場合には、その結果を踏まえた登記をすることになります。

話し合いが難しいような場合は、ひとまず、今回新たに作られた「**相続人申告登記**」の手続をとることで、**義務を果たすこともできます**。

この手続は、自分が相続人であると申告して、それを示す戸籍を出せば、一人で行うことができます。
(令和6年4月1日からスタート)



Q5 不動産登記について、相続登記制度以外にどのような見直しがされていますか？

①所有名義人となっている**不動産の一覧**を、相続人等に証明する制度や、②登記簿上の**所有者の住所等が変わった場合**に、その申請登記を義務化する制度などが導入されます。

これらは、**令和8年4月までにスタート**します。
(具体的な時期は今後決められます)



Q6 相続登記について不明な点がある場合、どこに相談すればよいでしょうか？

お近くの法務局や登記の専門家である**司法書士会**などにご相談ください。

また、相続登記を推進する様々な取組を、法務省の専用ページで情報提供しています。



なくそう、所有者不明土地！



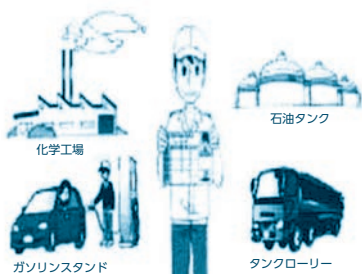
詳しくは、こちらの**法務省ホームページ**をご覧ください。▶



危険物取扱者試験

- ◆試験日：令和4年6月19日(日)
- ◆試験種類：甲種、乙種(第1類～第6類)、丙種
- ◆願書受付期間：令和4年5月9日(月)～5月18日(水)
- ◆試験会場：農業大学校、琉球大学工学部、那覇工業高等学校、宮古工業高等学校、八重山農林高等学校
- ◆願書配布先：各消防本部予防課、県宮古事務所総務課、県八重山事務所総務課、ジュンク堂書店那覇店、消防試験研究センター
※電子申請できません。ホームページをご覧ください!!

<https://www.shoubo-shiken.or.jp/>



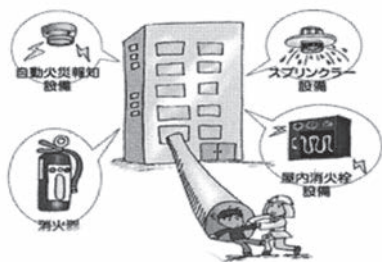
【願書提出先・お問合せ先】

(一財) 消防試験研究センター沖縄県支部
〒900-0029 那覇市旭町116-37 自治会館6階
TEL 098-941-5201

消防設備士試験

- ◆試験日：令和4年6月26日(日)
- ◆試験の種類：午前の部 乙種(第1類～第7類)
午後の部 甲種(特類、第1類～第5類)
- ◆試験会場：琉球大学工学部
- ◆願書受付期間：令和4年5月16日(月)～5月25日(水)
- ◆願書配布先：各消防本部予防課、県宮古事務所総務課、県八重山事務所総務課、ジュンク堂書店那覇店、消防試験研究センター
※電子申請できません。ホームページをご覧ください!!

<https://www.shoubo-shiken.or.jp/>



【お問合せ先】

(一財) 消防試験研究センター沖縄県支部
〒900-0029 那覇市旭町116-37 自治会館6階
TEL 098-941-5201



粟国駐在所だより

本年4月1日付けで粟国駐在所に赴任した

嶺井 隼也 (みねい としや)
妻 瞳 (ひとみ)
長男 康佑 (こうすけ) 粟国小学校1年生
長女 佐彩 (さあや) 粟国幼稚園(年中組)です。

これから粟国村のために頑張りたいと思いますので、
家族共々宜しくお願いします！



社会福祉協議会だより

求人募集 (正職)

職 種：事務局 ※社保完備
勤務時間：AM 8:30~PM 5:15
休 日：土・日・祝祭日
月 給：150,000円
勤 務 地：粟国村離島振興総合センター
資 格：自動車運転免許
エクセル・ワードの簡単なパソコン操作

★ ☆ ★ ☆ ★ ☆ ★ ☆ ★ ☆

職 種：介護職 (非常勤職員) ※社保完備
勤務日数：週4日 (4勤3休)
勤務時間：AM 8:30~PM 5:15
時 給：900円 (日当・7,200円)
勤務先：粟国村離島総合センター
資 格：介護に興味があれば初心者でも可。
働きながら資格がとれます。
原付免許
採用人数：若干名
連絡先：粟国村社会福祉協議会
☎988-2045 (担当：玉寄)

◆◆ 粟国村選挙管理委員会を紹介します ◆◆

3月定例議会において委員の選挙が行われました。委員は次のとおりです。

委員長：新里弘 職務代理：又吉修 委員：中村浩子、濱川洋一

委員数は4人、任期は4年。委員は、選挙権を持っている人で、人格が高潔、政治および選挙に公正な識見を持つ人のうちから、議会の議員による選挙で選ばれます。職務内容は選挙事務全般の執行管理です。



写真左から 中村 浩子 (委員)、新里 弘 (委員長)、濱川洋一 (委員)、又吉 修 (職務代理)

ハブ咬症注意報について

沖縄県より、5月1日から6月30日までの間、ハブ咬症注意報が発令されました。農作業の際や夜間に歩行する際には十分お気を付け下さい。ハブを発見した際は、役場民生課 098-988-2017もしくは粟国駐在所 098-988-2010へご連絡下さい。

以下、注意報原文

令和4年ハブ咬症注意報

本県には、猛毒を有するハブが生息し、年間60人～70人のハブ咬症患者が発生しております。

気温が暖かくなるとハブの行動が活発になり、加えて農作業や行楽等で田畑や山野への出入りが多くなるこの時期に、ハブ咬症被害も多く発生しております。

ハブによる咬症被害は、私たちの注意によって未然に防止することができます。

草刈りやネズミの駆除など敷地内の環境整備を行い、ハブが生息・侵入しにくい環境を整えましょう。

また、田畑や山野、草地等への出入りや夜間に歩行する際には十分に注意するよう心がけましょう。

もし、ハブに咬まれた場合は、激しい動きをしないで、身近な人に助けを求め、早急に医療機関で治療を受けましょう。

県では、令和4年5月1日から6月30日までの間、ハブ咬症注意報を発令し、広く県民や観光客の皆さんがハブ咬症被害を未然に防止するよう呼びかけます。

令和4年5月1日
沖縄県保健医療部長

厚生労働省より布製マスク寄贈



新型コロナウイルス感染拡大を防止する観点から、布製マスクの配布希望の申し出調査がありました。粟国村は布製マスクを希望したところ厚生労働省より布製マスクが届きました。布製マスクは老人ホーム、粟国小中学校へそれぞれ配布いたしました。



栗国診療所

医師 新村真人



栗国島のみなさま、こんにちは。診療所医師の新村です。
島に来て早くも1ヶ月が経とうとしています。最初は緊張や不安もありましたが、診察室でみなさんの笑顔に触れたり、島の美味しい野菜を頂いたり、とても良くしてもらい快適に過ごすことができます。本当にありがとうございます。

今日は『高血圧』についてのお話をします。身近にも多いと思いますが、みなさんは「高血圧」と診断される数値、そして自分の血圧をご存知でしょうか？

一般的には130/80を目安に診断しています。放っておくと、高血圧ではない人と比較して心不全、脳卒中、慢性腎臓病などにかかってしまう確率が高くなってしまうため、様々な方法で治療します。

まずはいわゆる「生活習慣病」としての高血圧への介入として減塩、減酒、運動療法がありそれぞれ非常に効果的です。「血圧高いけど薬はちょっとな〜」という方はぜひ、トライしてみてください。運動の目安としては30-40分のウォーキングを週に3-4回でも十分効果があると言われています。

そしてここからが、特に大切な話になります。実は高血圧は「生活習慣」に関係のないことでも発症してしまうことが少なくありません。代表的なものでいえば、ホルモン異常（原発性アルドステロン症）や睡眠時無呼吸症候群によるものです。こういった高血圧は治療介入が必要になります。いずれも島内での検査で診断できるものですので、ぜひお気軽にご相談下さい。「まだ若いし、塩分もそんなにとっていないのに血圧が高い」「夜中に家族にいびきを指摘される、息が止まっていると言われる」などが、サインです。また、遺伝も大きな要素ですので、ご家族の方が血圧が高くご自身も健診で引っかかってしまう方も、どうぞご相談下さい。

また、「白衣高血圧」といって、病院や診療所に来ると普段より血圧があがってしまう、という方も実はたくさんいらっしゃいます。ですので、診療所では自宅で血圧が計測できるように無料で血圧計をレンタルしていますので、こちらも検討してみてくださいね。

今月は血圧についてのお話でした。今後もこの場をお借りしてシリーズで身近な病気について、どんどん情報発信していきたいと思っています。気になることや書いてほしい病気のことがあれば、お声掛け下さい。今月もお読み頂きありがとうございました。

- 130/80超えたらご相談。
- 「生活習慣」だけじゃない高血圧。
- 血圧計無料レンタルしています。



お知らせ

5月の **整形外科巡回診療日** は **5月27日** です。

受診希望の方は診療所までご連絡ください



令和4年赴任教職員コメント

氏名：校長 金丸 利康

前任校：南風原町立南星中学校
粟国小中はバドミントンやリコーダーが強いという印象があります。今年度は、校訓である「勤勉進取」の精神を更に高めながら、「自律」「タイムマネジメント」を視点に加え「協働」「対話」そして、「考動」（考えて行動できる）をキーワードに、生徒、教師が対話を深めお互いに信頼し、ともに笑顔と活気に満ちた学校をスローガンに学校経営を進めてまいりたいと思います。



氏名：教頭 佐和田 忠浩

前任校：南城市立知念小学校
家族みんなで、粟国島に来島しました。長男中学1年生、長女小学4年生と妻の4人家族です。美しい海に囲まれた自然いっぱいの粟国島に赴任することができて、期待でいっぱいです。粟国島でしかできない経験を沢山したいと思っています。今後、地域の皆様と学校との橋渡しでお力になればと思っていますので、お力添えを宜しくお願い致します。



氏名：前田 慎

前任校：南風原町立翔南小学校
子どもたちと一緒にいる時間、一緒に笑える環境を大切に、辛いことも楽しいことも子どもたちと一緒に過ごしていけたらと思っています。また、粟国の皆様にも沢山のサポートをもらおうかと思っています。よろしくお願いします。



氏名：伊敷 圭司

前任校：豊見城市上田小学校
妻、娘と家族3人で粟国島に赴任することになりました。子ども達と一緒にどんなことをしようか今からワクワクしています。子ども達と沢山学び、沢山笑い、沢山楽しみたいと思います。宜しくお願いします。



氏名：伊敷 梓

前任校：糸満市立糸満南小学校
綺麗な青空、素敵な花々、そして地域のみなさんのあいさつ、とてもパワーを頂いています。ワクワクが止まりません！子ども達とLet's try. Let's enjoy. の気持ちで頑張ります。どうぞよろしくお願いします。



氏名：脇崎 まいこ

前任校：今帰仁村立今帰仁中学校
粟国の子ども達と一緒に勉強できることを楽しみにしてきました。精一杯頑張ります！地域のみなさま、保護者の皆様、粟国のことたくさん教えてください。よろしくお願いします。



氏名：兼島 一夫

前任校：糸満中学校
自然が豊かで児童生徒も元気いっぱいの粟国島に赴任することになりました兼島一夫です、宜しくお願いします。子ども達が中学卒業後、島を離れて自立出来るように全力でサポートしていきたいと思っています。精一杯頑張りますのでご協力をお願いします。



氏名：仲座 保

前任校：豊見城市立豊見城中学校
粟国幼小中学校を第1希望に出したところ、見事に赴任することが出来ました。自然に囲まれ、素直な子ども達と一緒に活動することが楽しみです。地域の方々との交流も楽しみにしていますので、よろしくお願いします。



氏名：新村 あかり

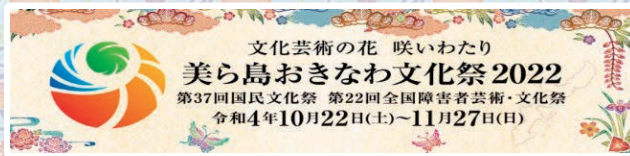
前任校：西原町立西原東中学校
西原東中学校から赴任してきました。自然豊かな場所で働けることをうれしく思います。粟国島の子ども達とたくさんのかを学び、発信していきたいです。どうぞよろしくお願いします。



氏名：山川 雄二

前任校：豊見城市立伊良波中学校
粟国島に家族みんなで来ました。家族共々、学校・地域でお世話になります。豊かな自然との触れ合いや島の方々との交流など、粟国島での生活をたくさん楽しみたいです。よろしくお願いします。





令和4年度3月28日(月)国民文化祭の大会旗を県内全41市町村で巡回していく「美ら島おきなわ文化祭2022」大会旗リレーを粟国村で実施しました。

大会旗は、3/28~3/31まで、粟国村中央公民館ロビーで展示されました。

粟国村観光シンボルキャラクターの「アニーちゃん」も駆けつけて與那城副村長と展示ブースの前でパシャリ♪粟国村では、10/22~10/23に「蘇れ粟国の宝・トゥージツアー/ゆしどーふ作り体験」等のイベントを予定しています。



粟国小中学校入学式



4月8日に小学生5名、中学生6名の入学式が挙行されました。

小学一年生の皆さんは、緊張のなかにも、きりりと引き締まった元気な顔でやる気に満ちあふれている表情をしていました。校長先生の式辞では、小学生には「あいさつ」「やさしい心」「がまん」の三つを是非頑張ってみてくださいねと述べられました。

中学校に入学した皆さんは、真新しい制服に身をつつみ、これからの中学校生活を楽しみにしている様子が伝わってとてもよかったです。義務教育の仕上げをする中学三年の間に「自分の素晴らしさを発見し、自ら輝いてほしい」ということ、そのために「勉強する」「豊かな心の持ち主になってほしい」ということ、「健康に気をつける」ことを頑張ってみてください、と述べられました。



粟国幼稚園入園式

今年度は、七名の新入園児を迎えることができました。これから、みんなで歌を歌ったり、絵本をよんだり滑り台で遊んだりするなどしながら、お友達と仲良く遊ぶことや自分のことを一人でできるように少しずつ身につけていってください。

皆さんの成長を見守っていきたいと思います。



事業主の皆さまへ

改正育児・介護休業法 対応はお済みですか？

■ 令和4年4月1日から義務化される事項

1 育児休業を取得しやすい雇用環境の整備が必要です！

※1：事業主向け説明資料は[こちら](#)



2 個別の周知・意向確認が必要です！

個別周知・意向確認、雇用環境整備の様式例は[こちら](#)



■ 就業規則の変更

- ・変更した就業規則は労働者への周知が必要です。
- ・常時10人以上の労働者を使用する事業場は、労働基準監督署への届け出も必要です。

規定例は[こちら](#)



「令和4年4月1日」までに就業規則の変更が必要となります。

有期雇用労働者が育児休業・介護休業を取得できる要件が緩和されます。
就業規則に、右記(1)の要件が記載されている場合は、その記載を削除する必要があります。

※引き続き雇用された期間が1年未満の労働者は労使協定の締結により除外可能です。



具体例（現行の規定例と削除対象）

有期雇用労働者にあつては、次のいずれにも該当するものに限り休業をすることができる。

- 育児休業
 - (1) 引き続き雇用された期間が1年以上 ←削除！
 - (2) 1歳6か月までの間に契約が満了することが明らかでない
- 介護休業
 - (1) 引き続き雇用された期間が1年以上 ←削除！
 - (2) 介護休業開始予定日から93日経過日から6か月を経過する日までに契約が満了することが明らかでない

育児・介護休業法の改正に関するお問い合わせは、
沖縄労働局 雇用環境・均等室 へ

〒900-0006 那覇市おもろまち2-1-1 那覇第2地方合同庁舎1号館3階
TEL (098) 868-4380 FAX (098) 869-7914

粟国村携帯通信活用情報システム

- 船舶情報 ● 防災情報 ● 役場からのお知らせ
- お魚情報 ● 航空情報 ● 観光情報
- 特売情報が届くようになります。QRコードを読み取ってご登録下さい。



納税について

※納め忘れのないよう、よろしくお祈いします。
※納付期限を過ぎた納付書は金融機関でお取扱いできませんのでご注意ください。

*粟国村役場では、税金や各種料金は納付忘れが気にならない郵便局の口座引き落としをおすすめしています。次の税金や各種利用料がゆうちょの口座から引落が可能です。

- ① 固定資産税 ② 軽自動車税
- ③ 住民税 (担当：総務課 ☎988-2016)
- ④ 国民健康保険税 ⑤ 後期高齢者医療保険料 (担当：民生課 ☎988-2017)
- ⑥ 上下水道料 ⑦ 村営住宅使用料 (担当：経済課 ☎988-2258)

通帳と届出印、納税通知書や支払い済みの領収書をお持ちの上、郵便局で申し込み手続きをお済ませ下さい。
不明な点は、それぞれの担当課にお問い合わせ下さい。
粟国村内であれば粟国郵便局(988-2004)でも対応可能です。

改正女性活躍推進法の主なポイント

ポイント1

一般事業主行動計画の策定・届出義務(※)及び自社の女性活躍に関する情報公表の義務の対象が、常時雇用する労働者が301人以上から101人以上の事業主に拡大されます。【施行日：令和4年4月1日】

(※)一般事業主行動計画の策定等については、次の取組が必要となります。

自社の女性の活躍に関する状況把握・課題分析→状況把握、課題分析を踏まえた行動計画の策定、社内周知、公表→行動計画を策定した旨の都道府県労働局への届出→取組の実施、効果の測定

ポイント2

常時雇用する労働者数301人以上の事業主は、女性の活躍に関する情報公表についても、以下の①と②の区分から、それぞれ1項目以上選択して2項目以上情報公表する必要があります。【施行日：令和2年6月1日】

① 女性労働者に対する職業生活に関する 機会の提供	② 職業生活と家庭生活との両立に資する 雇用環境の整備
<ul style="list-style-type: none"> 採用した労働者に占める女性労働者の割合(区) 男女別の採用における競争倍率(区) 労働者に占める女性労働者の割合(区)(派) 係長級にある者に占める女性労働者の割合 管理職に占める女性労働者の割合 役員に占める女性の割合 男女別の職種又は雇用形態の転換実績(区)(派) 男女別の再雇用又は中途採用の実績 	<ul style="list-style-type: none"> 男女の平均継続勤務年数の差異 10事業年度前及びその前後の事業年度に採用された労働者の男女別の継続雇用割合 男女別の育児休業取得率(区) 労働者の一月当たりの平均残業時間 労働者の一月当たりの平均残業時間(区)(派) 有給休暇取得率 有給休暇取得率(区)

※「(区)」の表示のある項目は、雇用管理区分ごとに公表を行うことが必要です。

※「(派)」の表示のある項目は、労働者派遣の役務の提供を受ける場合には、派遣労働者を含めて公表を行うことが必要です。

認定制度のご紹介

えるぼし
(1段階目)



えるぼし
(2段階目)



えるぼし
(3段階目)



プラチナえるぼし



女性の活躍に関する取組の実施状況が優良な企業を女性活躍推進法に基づき厚生労働大臣が「えるぼし認定企業」として認定しています。

女性活躍推進法に関するお問い合わせは、
沖縄労働局雇用環境・均等室 へ

〒900-0006 那覇市おもろまち2-1-1 那覇第2地方合同庁舎1号館3階
TEL (098)868-4380 FAX (098)869-7914

村長だより 第20号

ホトトギスの鳴き声もうれしい爽やかな季節となりました。皆様、お変わりなくお過ごしでしょうか。

さて、ご存知のとおり4月から成人年齢が20歳から18歳に引き下げられました。2016年に選挙権が18歳以上に拡大したのに歩調を同じくしています。よって現在の18歳、19歳の方は成人となったわけです。

それでは、具体的にどのような変化があるのでしょうか。まず、18歳からアパートを借りることや携帯電話を買ったり、ローンを組んだりする契約行為が親の同意なしにすることができます。これまでは18、19歳は未成年でしたので、未成年の交わした契約は取り消すことができるという民法の定めには守られていたのですが、今後はそういうわけにはまいりません。若い彼らを狙う詐欺などの犯罪が横行すると警鐘を鳴らす識者もいます。18、19歳のお子さんのいるご家庭では、思わぬトラブルに巻き込まれないよう十分注意を払っていただきたいと思えます。

また、女性が結婚できる最低年齢は16歳から18歳に引き上げられ、結婚できるのは男女ともに18歳以上となりました。

しかし、「酒やタバコは20歳から」という決まりは変わりません。これは、20歳未満は心身ともに成長段階にあるためとの理由のようです。喫煙の害は既に知れ渡っています。また若年者ほど急性アルコール中毒やアルコール依存症になりやすいことも指摘されています。周りの大人たちが、若い時のご自分を振り返ってタバコを吸うこと酒を飲むことが大人への入り口ではないことを折に触れ彼らにお伝えいただけたらと思います。

なお村としましては、来年以降の成人式は名称を「二十歳のつどい」と改め、これまで同様20歳の方を対象とした行事とする予定ですので、予め御承ください。

結びに新成人の皆さん、特に18、19歳の新成人の皆さん、急に大人扱ひされて戸惑うことが多いと思えますが、人生経験が未熟なのはあたり前です。無理に背伸びせず、ご両親や周りの先輩方とよく相談して物事を決めてくださることを心から望みます。

みんなていい島づくり

あぐに区長だより

令和3年度は地域の方々のご協力で年間行事を執り行うことができました。

厚くお礼を申し上げます。

令和4年度も地域の話や村民の意見を役場に届け、住民のよりより村づくりのために色々なご意見やご協力を賜りたいと思えます。今年度の村行事です。



年間を通して村の繁栄のため神女と一緒にまいりますので、どうぞよろしくお願い致します。

写真掲載：委嘱交付式より、任期は3年間
西区長 上原 一郎さん

令和4年度 粟国村年間行事予定表

新 暦	曜日	旧 暦	行 事 名
3月14日	月	2月12日	ひのえ 虫 ん 口 新 門
3月24日	木	2月22日	ひのえ 虫 ん 口 中 門 穂 祭 り
4月13日	水	3月13日	ひのえ ミー コー ジ 折 り 目
4月23日	土	3月23日	ひのえ 虫 ん 口 止 門 浜 下 り
5月23日	月	4月23日	ひのえ 草 戸 折 ヲ 目
6月13日	月	5月15日	島 御 願
6月18日	土	5月20日	みずのえ 粟 シ チ ュ マ
7月8日	金	6月10日	みずのえ 6 月 折 ヲ 目
7月22日	金	6月24日	山 ん 神
7月23日	土	6月25日	火 又 神 祭
7月24日	日	6月26日	ヤ ガ ン 折 ヲ 目
9月5日	月	8月10日	港 折 ヲ 目
10月25日	火	10月1日	釜 マ ー イ
2023年			
1月 ¹² / ₁₃	木 金	12月 ²¹ / ₂₂	シ リ ガ フ ー
1月 ²⁶ / ₂₇	木 金	1月 ⁵ / ₆	初 御 願

村長日程表

R4年4月

22日(金) web会議 令和4年度沖繩振興拡大会議

R4年5月

12日(木) web面談 沖繩気象台長

16日(月) 出張 南部市町村会「県土木建築部との行

政懇談会」

25日(水) 出張) 南部地区畜産共進会協議会「理事会」

25日(水) 出張) 南部市町村会定例総会

25日(水) 出張) 南部市町村会「沖繩総合事務局との国土交通行政に関する懇談会」

※事情により変更等がございますので、予めご了承ください。

地域おこし協力隊だより

3年間ありがとうございました 地域おこし協力隊 金村 千沙

2022年4月をもって、3年間の地域おこし協力隊の任期を満了しました。観光振興担当として、2年目はコロナウィルス感染症拡大のため思うように活動が至らなかったこともありますが、村内のダイビングショップ、民宿など観光関係者の皆さまと前例のない事態に対して一緒に話し合い協力し合えたことは大きな学びとなりました。



金村千沙

年間を通じての村行事のサポートでは伝統を守っていくことの大変さと大切さ、島の自然に対する畏敬の念を持つ心の豊かさを感じた他所ではできない体験をさせていただきました。また、栗国村農漁村生活研究会の皆さんと女性連合会の皆さんからは「栗国島を一緒に盛り上げていこう!」という明るく前向きなパワーをいつも分けてもらい活動の励みになっていました。

日常生活の中では地域の方々にあたたかい声掛けをしていただき、子どもを連れて暮らすうえでの安心感につながりました。

3年間の活動を振り返ると、島の様々な立場の方々と関わりながら協力隊の仕事ができて本当に楽しかったなぁ~としみじみ思います。

「みんなで協力し合うこと、分かち合うこと、人を思いやる気持ち」をたくさん学ばせていただいた3年間でした。

最後になりましたが、お世話になりました経済課の皆さまと地域おこし協力隊担当として相談に乗ってくださった新里親房課長、糸洲喜文主査に心より感謝申し上げます。

3年間の活動を支えていただいた栗国島の皆さま、本当にどうもありがとうございました!



主な活動内容	
2019年	<ul style="list-style-type: none"> 栗国島情報発信(村内行事・学校行事・観光情報等) 地域おこし協力隊ブログ情報発信 観光協会サポート(観光体験マニュアル作成・体験講師・ガイド・離島交流体験サポート) 公民館講座(1回目:月桃蒸留水・2回目:月桃化粧水)講師 城西国際大学地域研修にて栗国島の解説 村行事のサポート(年間) 青空マーケットのサポート
2020年	<ul style="list-style-type: none"> フェリー乗り場看板製作・2F待合所のリニューアル 青空マーケットにてスキのほうきづくり体験 コロナウィルス感染症対策に伴う観光関係者の意見交換会開催 加工所特産品インターネットショップ開設・運営サポート とび吉ホームページ作成・インターネットショップ開設 栗国島オートキャンプ場事業計画・運営準備 栗国島オートキャンプ場ホームページ作成
2021年	<ul style="list-style-type: none"> 栗国島インスタグラム情報発信 栗国福祉会ホームページ作成サポート 栗国島オートキャンプ場運営サポート(情報発信・予約管理) 観光協会メディア招聘事業体験講師
デザイン・制作物	<ul style="list-style-type: none"> 観光協会体験ポスター 離島フェア栗国島宣伝動画 女性連合会「島とがらし塩」ラベル・ポスター 加工所イベント宣伝ちらし 加工所「油みそ」ラベルデザイン 栗国福祉会求人募集ちらし とび吉「ヤギ肉」ロゴのぼりデザイン 観光向け「外ランチのすすめ」ポスター とび吉メニューデザイン(店内飲食用)



5月 栗国村行事カレンダー・ニューフェリーあぐに運航予定

日程・日時変更の際は村内放送でお知らせします。※航空便の変更等に関する放送はございませんので、第一航空(株)にお問合せ下さい。

日 旧暦	曜日	フェリー運航予定		航空便 運航予定	行事予定	日 旧暦	曜日	フェリー運航予定		航空便 運航予定	行事予定
		泊発	栗国発					那覇発	栗国発		
1 4/1	日	9:30	14:00	/		16 4/16	月	9:30	14:00	那 9:15 栗 11:15	
2 4/2	月	9:30	14:00	那 9:15 栗 11:15		17 4/17	火	9:30	14:00	那 12:30 栗 14:30	足腰教室 離島振興総合センター 午後1時30分～午後4時
3 4/3	火	9:30	14:00	/	・憲法記念日	18 4/18	水	9:30	14:00	那 9:15 栗 11:15	
4 4/4	水	9:30	14:00	那 9:15 栗 11:15	・みどりの日	19 4/19	木	9:30	14:00	/	健康相談 保健師室 午前9時30分～午前11時
5 4/5	木	9:30	14:00	/	・こどもの日	20 4/20	金	9:30	14:00	/	足腰教室 離島振興総合センター 午後1時30分～午後4時
6 4/6	金	9:30	14:00	那 12:30 栗 14:30	足腰教室 離島振興総合センター 午後1時30分～午後4時	21 4/21	土	9:30	14:00	那 9:15 栗 11:15	
7 4/7	土	9:30	14:00	那 9:15 栗 11:15		22 4/22	日	9:30	14:00	/	
8 4/8	日	9:30	14:00	/		23 4/23	月	9:30	14:00	那 9:15 栗 11:15	・草戸折ユ目
9 4/9	月	9:30	14:00	那 9:15 栗 11:15		24 4/24	火	9:30	14:00	那 12:30 栗 14:30	足腰教室 離島振興総合センター 午後1時30分～午後4時
10 4/10	火	9:30	14:00	/	足腰教室 離島振興総合センター 午後1時30分～午後4時	25 4/25	水	9:30	14:00	那 9:15 栗 11:15	
11 4/11	水	9:30	14:00	那 9:15 栗 11:15		26 4/26	木	9:30	14:00	/	健康相談 保健師室 午前9時30分～午前11時
12 4/12	木	9:30	14:00	/	健康相談 保健師室 午前9時30分～午前11時	27 4/27	金	9:30	14:00	/	足腰教室 離島振興総合センター 午後1時30分～午後4時
13 4/13	金	9:30	14:00	/	足腰教室 離島振興総合センター 午後1時30分～午後4時	28 4/28	土	9:30	14:00	那 9:15 栗 11:15	
14 4/14	土	9:30	14:00	那 9:15 栗 11:15		29 4/29	日	9:30	14:00	/	
15 4/15	日	9:30	14:00	/		30 5/1	月	9:30	14:00	那 9:15 栗 11:15	
						31 5/2	火	9:30	14:00	/	足腰教室 離島振興総合センター 午後1時30分～午後4時

村運営バス・デマンド型乗合タクシー

・アニー号 (コミュニティバス)

港の発着時刻に合わせて停留所を定期的に運行します。

・りかりか号 (デマンド型乗合タクシー)

予約して乗り合って目的地へ送迎します。

利用時間 8:30～17:30

受付時間 8:30～17:00

電話 080-9852-7362

利用したい時間の30分前までご連絡下さい。

上記以外の時間帯やバス・タクシーに関するお問い合わせ

電話 098-988-2016



船舶へのお問い合わせ

・栗国村船舶課 (7:30～17:15)

☎ 098-988-2495

・那覇船舶事務所 (8:00～17:00)

☎ 098-862-5553

*船内持込手荷物は、お一人様10kg未満に限らせていただきます。その他のものはコンテナに預けて下さい。

消費生活相談窓口

・栗国村役場民生課 ☎ 098-988-2017

・消費者ホットライン ☎ 0570-064-370



航空機について

運航日時

1日1往復 週3往復程度 (月曜日・水曜日・土曜日)

那覇空港発 9時15分

栗国空港着 9時45分

栗国空港発 11時15分

那覇空港着 11時45分

予約電話番号

第一航空株式会社那覇営業所

電話番号 098-859-5531 (時間 9:00～17:00)

※天候、その他の都合により運航時刻の変更もありますので上記にお問合せ下さい。