







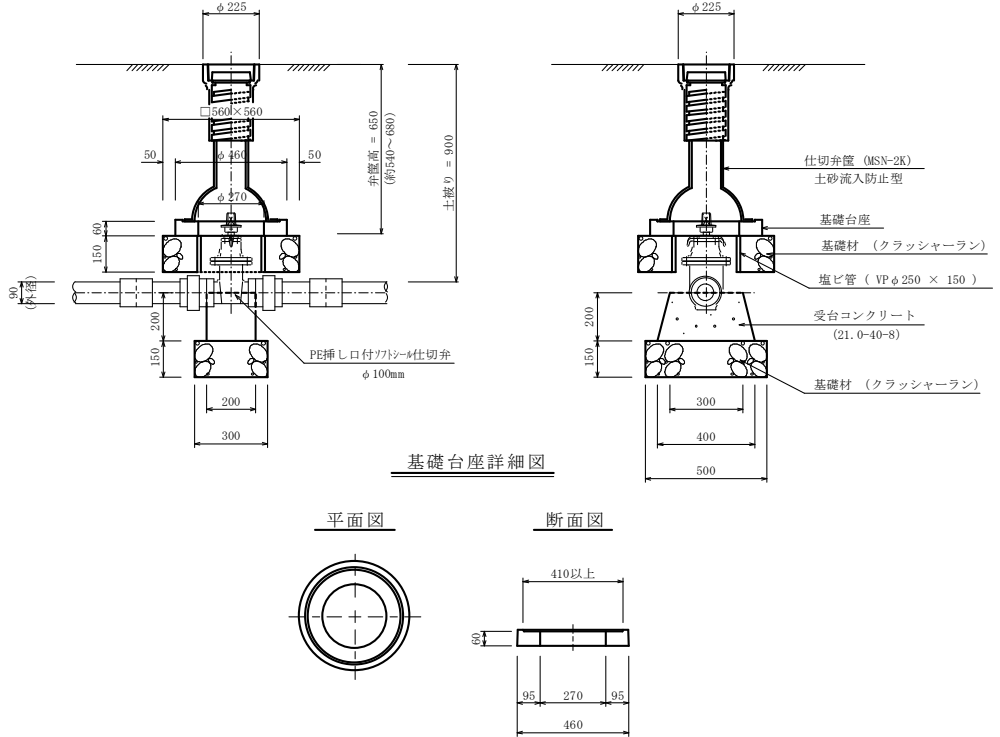


# 数 量 計 算 書

仕切弁築造工 φ75mm 1箇所当り  
土被り h=0.90m (MSN-2K)

縦断面図

横断面図

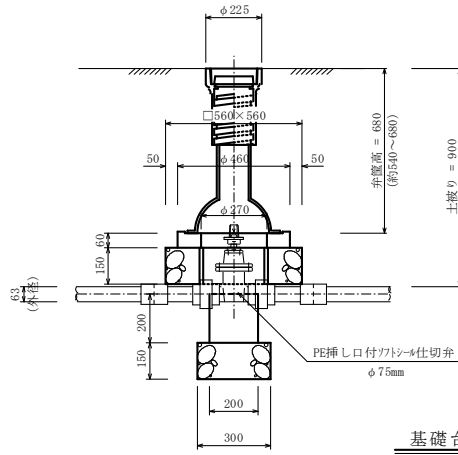


| 名 称      | 材 料                | 計 算 式  | 数 量  | 単 位            |
|----------|--------------------|--|------|----------------|
|          |                    | 仕切弁築造工 φ75mm 1箇所当り   |      |                |
| 受台部基礎砕石工 | クラッシャーラン<br>t=15cm | 0.30 × 0.50  | 0.15 | m <sup>2</sup> |
| 受台型枠     | 小型                 | $\{ (0.30 + 0.40) \times 1 / 2 \times 0.20 + 0.20 \times 0.20 \} \times 2 - 0.09^2 \times \pi / 4 \times 1 / 2 \times 2$ |      |                |
| 受台コンクリート | 21.0-40-8          | $(0.30 + 0.40) \times 1 / 2 \times 0.20 \times 0.20 - 0.09^2 \times \pi / 4 \times 1 / 2 \times 0.2$                     | 0.01 | m <sup>3</sup> |
| 基礎部基礎砕石工 | クラッシャーラン<br>t=15cm | $0.56 \times 0.56 - 0.27^2 \times \pi / 4$   | 0.26 | m <sup>2</sup> |
| 塩化ビニル管   | VP φ250m/m         | 0.15   | 0.15 | m              |
|          |                    |  |      |                |
|          |                    |  |      |                |
|          |                    |  |      |                |
|          |                    |  |      |                |

# 数 量 計 算 書

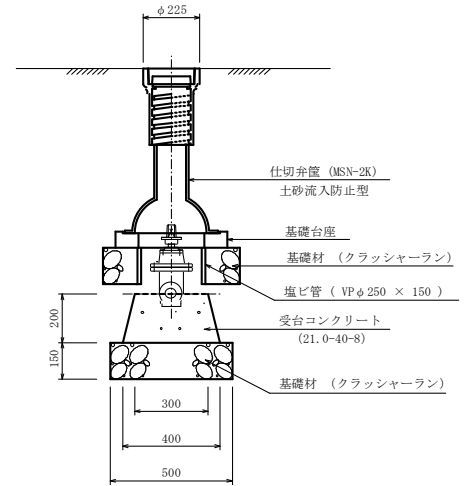
仕切弁築造工 φ50mm 1箇所当り  
土被り h=0.90m (MSN-2K)

縦断面図

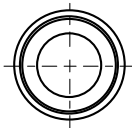


基礎台座詳細図

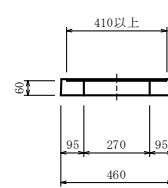
横断面図



平面図



断面図



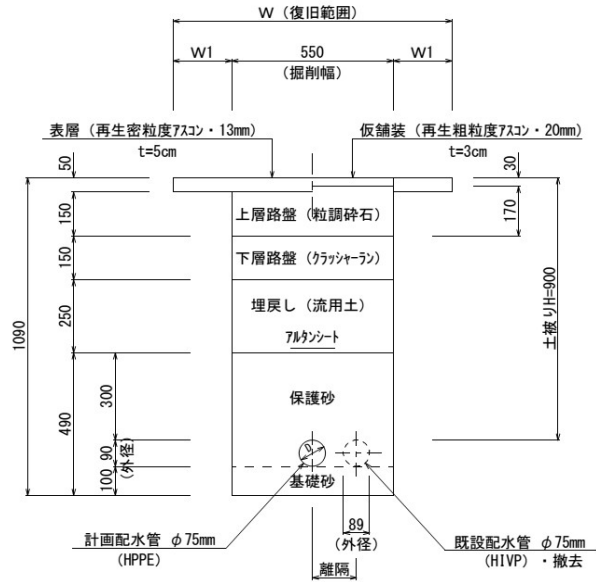
| 名 称      | 材 料                | 計 算 式   | 数 量  | 単 位            |
|----------|--------------------|---|------|----------------|
|          |                    | 仕切弁築造工 φ50mm 1箇所当り  |      |                |
| 受台部基礎砕石工 | クラッシャーラン<br>t=15cm | $0.30 \times 0.50$  | 0.15 | m <sup>2</sup> |
| 受台型枠     | 小型                 | $\{ (0.30 + 0.40) \times 1 / 2 \times 0.20 + 0.20 \times 0.20 \} \times 2 - 0.063^2 \times \pi / 4 \times 1 / 2 \times 2$ |      |                |
| 受台コンクリート | 21.0-40-8          | $(0.30 + 0.40) \times 1 / 2 \times 0.20 \times 0.2 - 0.063^2 \times \pi / 4 \times 1 / 2 \times 0.2$                      | 0.01 | m <sup>3</sup> |
| 基礎部基礎砕石工 | クラッシャーラン<br>t=15cm | $0.56 \times 0.56 - 0.27^2 \times \pi / 4$  | 0.26 | m <sup>2</sup> |
| 塩化ビニル管   | VP φ250m/m         | 0.15  | 0.15 | m              |
|          |                    |   |      |                |
|          |                    |   |      |                |
|          |                    |   |      |                |
|          |                    |   |      |                |



# 数 量 計 算 書

1型管土工 10m当り  
 (村道車道部)

## 1 型管土工 (村道車道部)



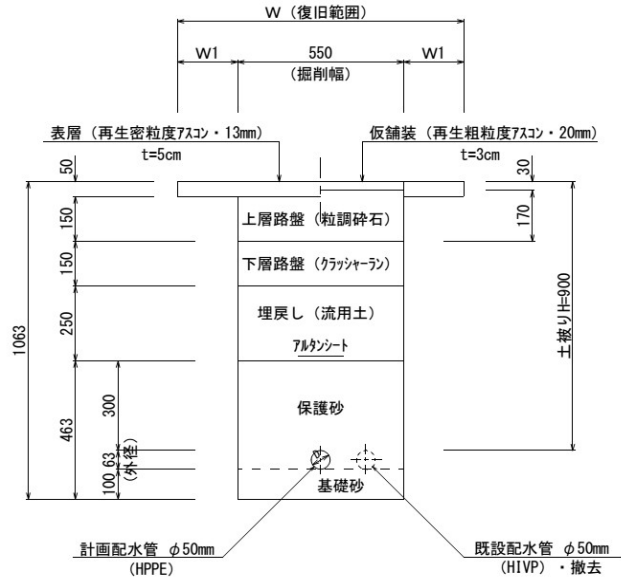
| 名 称           | 材 料                      | 計 算 式   | 数 量   | 単 位            |
|---------------|--------------------------|---|-------|----------------|
|               | HPPE<br>φ 75mm           | 1型管土工   | 10m当り |                |
| 舗装版切断工        | アスコン<br>t=15cm以下         | $10.0 \times 2$                                       | 20.00 | m              |
| 舗装版切断<br>濁水処理 | 汚泥吸排車8t<br>L=11.8km      | $0.023 \times 0.05 \times 20.00$                      | 0.02  | m <sup>3</sup> |
| 仮舗装版破碎工       | アスコン<br>t=10cm以下         |   | 0.00  | m <sup>2</sup> |
| アスファルト殻処理     | 4tダンプ<br>L=12.3km        |   | 0.00  | m <sup>3</sup> |
| 床 掘           | バックホウ 0.20m <sup>3</sup> | $0.55 \times (1.180 - 0.05) - 0.090^2 \times \pi / 4$ |       |                |
|               |                          | $4) \times 10.0$                                      | 6.15  | m <sup>3</sup> |
| 埋戻し           | 保護砂                      | $(0.55 \times 0.580 - 0.090^2 \times \pi / 4) \times$ |       |                |
|               |                          | 10.0  | 3.13  | m <sup>3</sup> |
| 埋戻し           | 流用土                      | $0.55 \times 0.25 \times 10.0$                        | 1.38  | m <sup>3</sup> |
| 残土処理          | 4tダンプ L=2.0km            | $6.15 - (1.38 \div 0.9)$                              | 4.62  | m <sup>3</sup> |
| 上層路盤          | 粒調碎石<br>t=15cm           | $0.55 \times 10.0$                                    | 5.50  | m <sup>2</sup> |
| 下層路盤          | クラッシャーラン<br>t=15cm       | $0.55 \times 10.0$                                    | 5.50  | m <sup>2</sup> |
| 仮舗装           | 再生粗粒度アスコン<br>t=3cm       | $0.55 \times 10.0$                                    | 5.50  | m <sup>2</sup> |



# 数 量 計 算 書

2型管土工 10m当り  
(村道車道部)

## 2型管土工 (村道車道部)



| 名称            | 材料                       | 計 算 式   | 数量    | 単位             |
|---------------|--------------------------|---|-------|----------------|
|               | HPPE<br>φ 50mm           | 2型管土工   | 10.0  | 10m当り          |
| 舗装版切断工        | アスコン<br>t=15cm以下         | $10.0 \times 2$                                       | 20.00 | m              |
| 舗装版切断<br>濁水処理 | 汚泥吸排車8t<br>L=11.8km      | $0.023 \times 0.05 \times 20.00$                      | 0.02  | m <sup>3</sup> |
| 仮舗装版破碎工       | アスコン<br>t=10cm以下         |   | 0.00  | m <sup>2</sup> |
| アスファルト殻処理     | 4tダンプ<br>L=12.3km        |   | 0.00  | m <sup>3</sup> |
| 床 掘           | バックホウ 0.20m <sup>3</sup> | $0.55 \times (1.125 - 0.05) - 0.063^2 \times \pi / 4$ |       |                |
|               |                          | $\times 10.0$   | 5.88  | m <sup>3</sup> |
| 埋戻し           | 保護砂                      | $(0.55 \times 0.525 - 0.063^2 \times \pi / 4) \times$ |       |                |
|               |                          | $10.0$  | 2.86  | m <sup>3</sup> |
| 埋戻し           | 流用土                      | $0.55 \times 0.25 \times 10.0$                        | 1.38  | m <sup>3</sup> |
| 残土処理          | 4tダンプ L=2.0km            | $5.88 - (1.38 \div 0.9)$                              | 4.35  | m <sup>3</sup> |
| 上層路盤          | 粒調碎石<br>t=15cm           | $0.55 \times 10.0$                                    | 5.50  | m <sup>2</sup> |
| 下層路盤          | クラッシャーラン<br>t=15cm       | $0.55 \times 10.0$                                    | 5.50  | m <sup>2</sup> |
| 仮舗装           | 再生粗粒度アスコン<br>t=3cm       | $0.55 \times 10.0$                                    | 5.50  | m <sup>2</sup> |



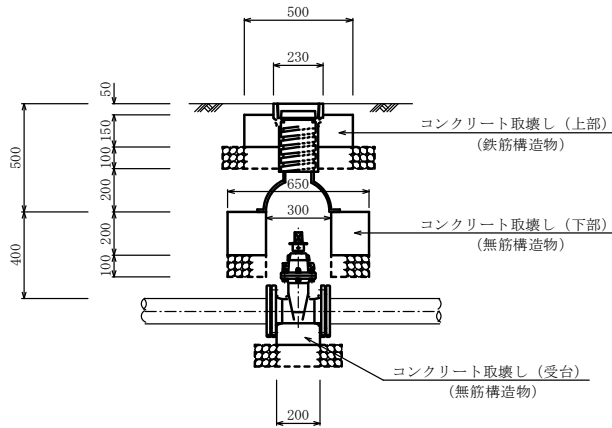


# 数 量 計 算 書

仕切弁筐撤去工 1箇所当り  
ネジ式

仕 切 弁 筐 撤 去 詳 細 図

S=1/20



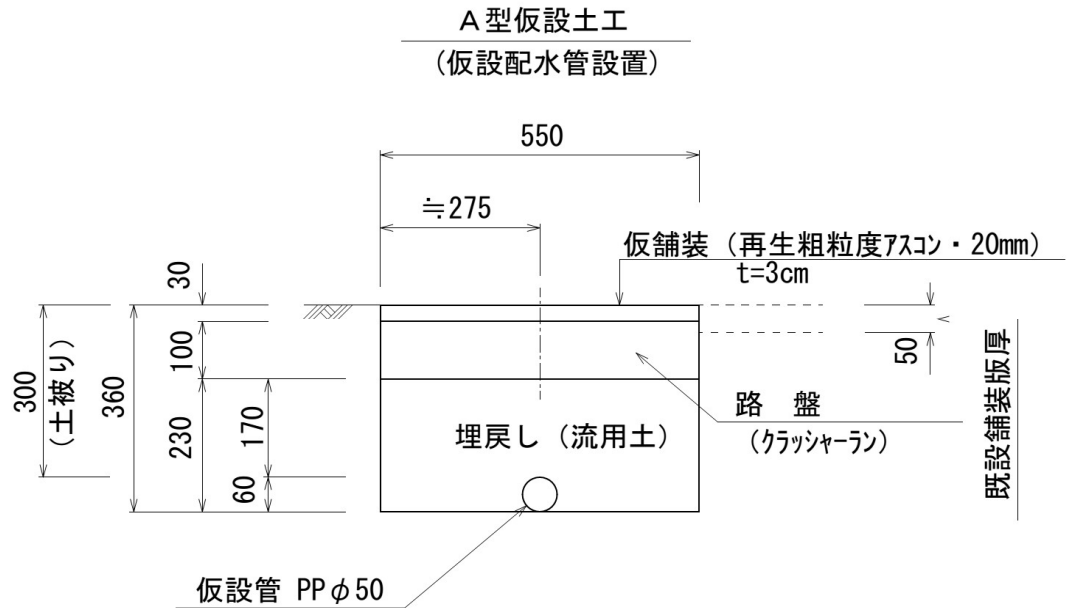
| 名 称       | 材 料               | 計 算 式  | 数 量  | 単 位            |
|-----------|-------------------|--|------|----------------|
|           |                   | 仕切弁筐撤去工 ネジ式 1箇所当り  |      |                |
| 構造物取壊し工   | 無筋構造物             | $(0.50 \times 0.50 - 0.23^2 \times \pi / 4) \times 0.15$   |      |                |
|           |                   | $+ (0.65 \times 0.65 - 0.30^2 \times \pi / 4) \times 0.20$ |      |                |
|           |                   | $+ 0.20 \times 0.20 \times 0.10$                           | 0.11 | m <sup>3</sup> |
| コンクリート殻処理 | 10tダンプ<br>L=6.0km | 0.11   | 0.11 | m <sup>3</sup> |
| コンクリート殻重量 |                   | $0.11 \times 2.35$ (単位体積重量)                                | 0.26 | t              |
|           |                   |  |      |                |
|           |                   |  |      |                |
|           |                   |  |      |                |
|           |                   |  |      |                |
|           |                   |  |      |                |





# 数 量 計 算 書

A型仮設土工(1条管) 10m当り  
(村道車道部)



| 名 称           | 材 料                      | 計 算 式  | 数 量   | 単 位            |
|---------------|--------------------------|--|-------|----------------|
|               |                          | A型仮設土工(1条管) 10m当り                                    |       |                |
| 舗装版切断工        | アスコン<br>t=15cm以下         | 10.0 × 1   | 10.00 | m              |
| 舗装版切断<br>濁水処理 | 汚泥吸排車8t<br>L=11.8km      | 0.023 × 0.05 × 10.00                                 | 0.01  | m <sup>3</sup> |
| 仮舗装版破碎工       | アスコン<br>t=10cm以下         | 0.55 × 10.0  | 5.50  | m <sup>2</sup> |
| アスファルト殻処理     | 4tダンプ<br>L=12.3km        | 0.55 × 0.03 × 10.0                                   | 0.17  | m <sup>3</sup> |
| 床 掘           | バックホウ 0.20m <sup>3</sup> | 0.55 × ( 0.360 - 0.05 ) × 10.0                       | 1.71  | m <sup>3</sup> |
| 埋戻し           | 流用土                      | ( 0.55 × 0.230 - 0.060 <sup>2</sup> × π / 4 ) × 10.0 | 1.24  | m <sup>3</sup> |
| 残土処理          | 4tダンプ L=2.0km            | 1.71 - ( 1.24 ÷ 0.9 )                                | 0.33  | m <sup>3</sup> |
| 路 盤           | クラッシャーラン<br>t=10cm       | 0.55 × 10.00   | 5.50  | m <sup>2</sup> |
| 仮舗装           | 再生粗粒度アスコン<br>t=3cm       | 0.55 × 10.00   | 5.50  | m <sup>2</sup> |
|               |                          |  |       |                |
|               |                          |  |       |                |
|               |                          |  |       |                |
|               |                          |  |       |                |

